

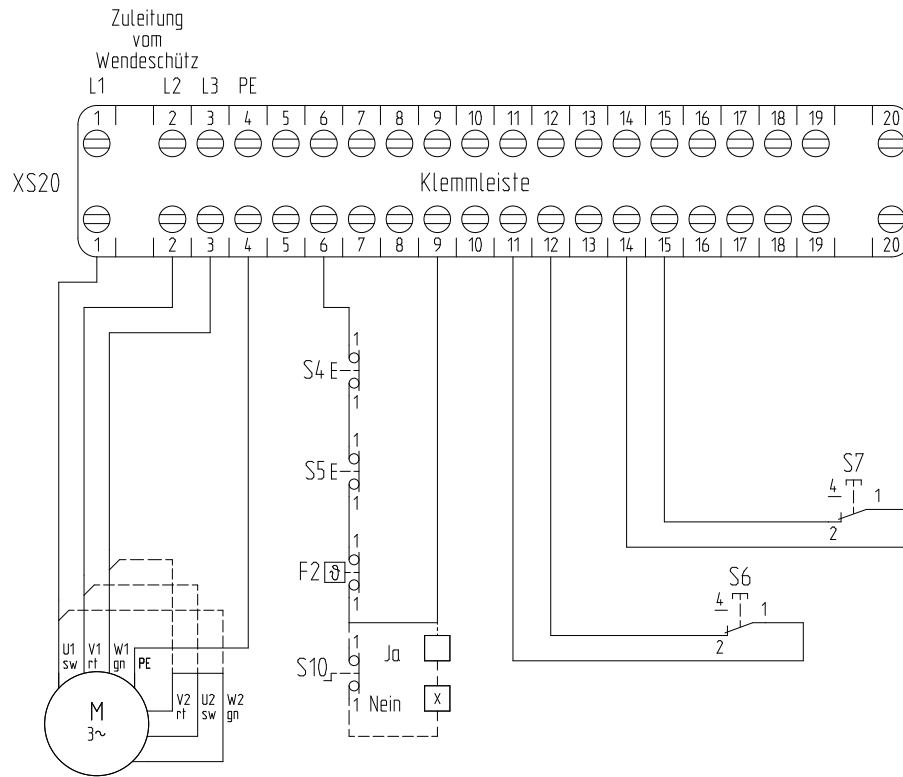
Achtung !

Anzuschließende Schütze müssen gegenseitig verriegelt werden
 Klemme 1 + 2 + 3 = Zuleitung vom Wendeschütz
 Klemme 6 + 9 = Sicherheitskreis
 Klemme 11 + 12 = Endposition
 Klemme 14 + 15 = Endposition
 Externe Taster sind zwischen Klemme 9 + 11 bzw. 9 + 14 anzuschließen
 Klemme 4 = Schutzleiteranschluß / PE

F2 = Thermoschutz in Motorwicklung
 S4 = Sicherheitsendschalter für Endlage S6
 S5 = Sicherheitsendschalter für Endlage S7
 S6 = Endschalter
 S7 = Endschalter
 S10 = Sicherheitsendschalter der Nothandkurbel

Optionen:

- S10 Nothandkurbel mit elektrischer Absicherung



Drehstrommotor

△ 230 Volt

Y 400 Volt

Spannung -----

Technische Änderungen vorbehalten

				Datum	19.12.2019	Framo Morat GmbH & Co. KG Höchst 7 D-79871 Eisenbach www.framo-morat.com			Ausführung 2		Projekt: Compacta		P-No.	=cs2188	
				Bearb.	abe / bho								V-No.	+	
				Gepr.	bho								Projekt Nr. 20000000		
Zustand	Änderung	Datum	Name	Norm	Urspr.	Ers. f.	Ers. d.		6-12-MS-SR01		Zeichnung: cs2000.zng		Blatt 1 von 1 Bl.		
1		2		3	4	5	6	7	8	9	10	11	12	13	14