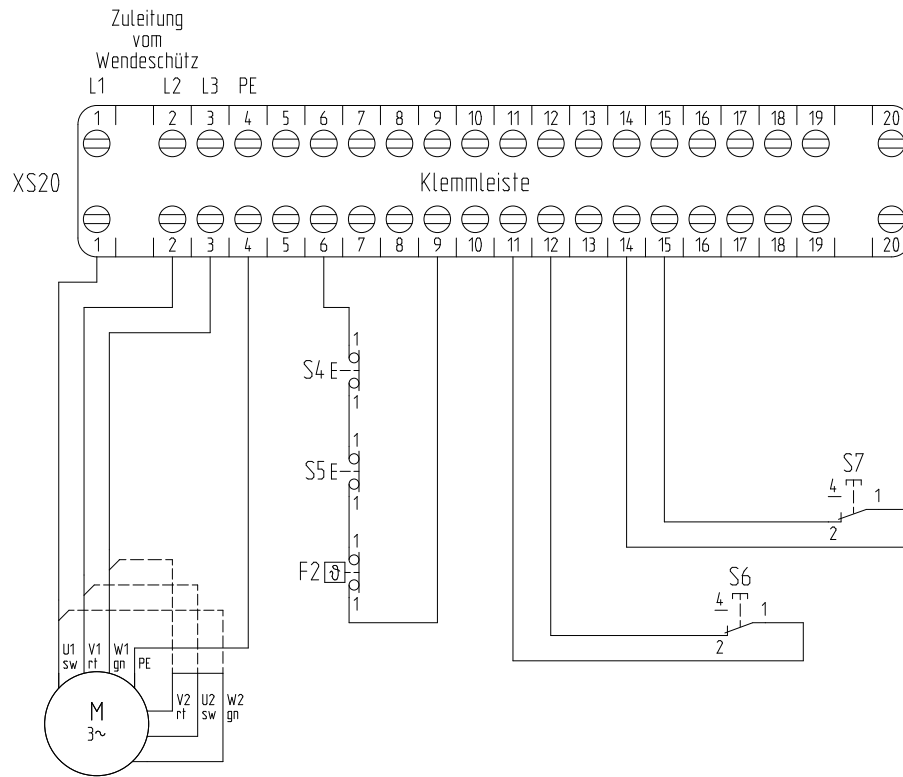


Achtung !

Anzuschließende Schütze müssen gegenseitig verriegelt werden
 Klemme 1 + 2 + 3 = Zuleitung vom Wendschütz
 Klemme 6 + 9 = Sicherheitskreis
 Klemme 11 + 12 = Endposition
 Klemme 14 + 15 = Endposition
 Externe Taster sind zwischen Klemme 9 + 11 bzw. 9 + 14 anzuschließen
 Klemme 4 = Schutzleiteranschluß / PE

F2 = Thermoschutz in Motorwicklung
 S4 = Sicherheitsendschalter für Endlage S6
 S5 = Sicherheitsendschalter für Endlage S7
 S6 = Endschalter
 S7 = Endschalter



Drehstrommotor

△ 230 Volt

Y 400 Volt

Spannung -----

Technische Änderungen vorbehalten

				Datum	01.12.2017	Framo Morat GmbH & Co. KG Höchst 7 D-79871 Eisenbach www.framo-morat.com			Ausführung 2			Projekt: Compacta		P-No.	=cs2176		
				Bearb.	abe / bho									V-No.	+		
				Gepr.	bho									Projekt Nr. 20000000			
Zustand	Anderung	Datum	Name	Norm	Urspr.	Ers. f.	7	Ers. d.	8	9	6-12-MS-LOE01			Zeichnung: cs2000.zng		Blatt 1	
1		2		3	4	5		6			12	13	14	15	16	von	1 Bl.