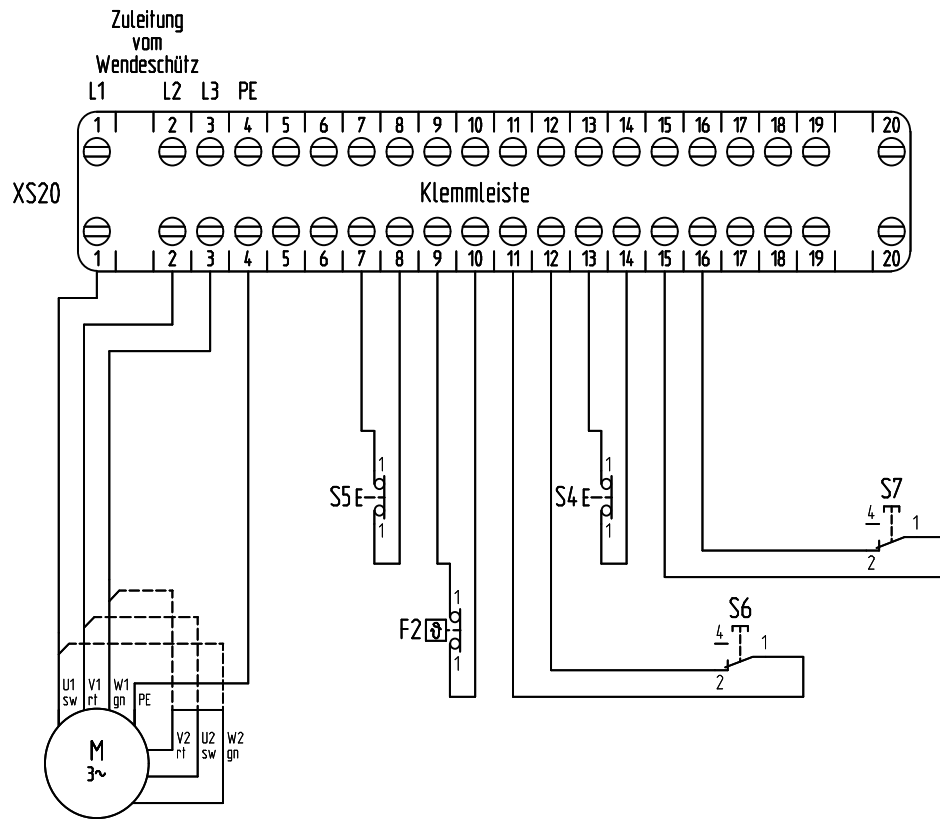


Achtung!

Anzuschließende Schütze müssen gegenseitig verriegelt werden
 Klemme 1 + 2 + 3 = Zuleitung vom Wendeschütz
 Klemme 9 + 10 = Sicherheitskreis Thermoschutz
 Klemme 11 + 12 = Endposition
 Klemme 15 + 16 = Endposition
 Externe Taster sind zwischen Klemme 10 + 11 bzw. 10 + 15 anzuschließen
 Klemme 4 = Schutzleiteranschluß / PE

F2 = Thermoschutz in Motorwicklung
 S4 = Sicherheitsenschalter für Endlage S6
 S5 = Sicherheitsenschalter für Endlage S7
 S6 = Endschalter
 S7 = Endschalter



Drehstrommotor

△ 230 Volt

Y 400 Volt

Spannung -----

Technische Änderungen vorbehalten

				Datum 27.04.2017		Frama Marat GmbH & Co. KG		Ausführung 2		Projekt: Compacta		P-No. =cs2164	
				Bearb. abe / bho		Höchst 7		6-12-MS-LT02		Projekt Nr. 20000000		V-No. +	
				Gepr. bho		D-79871 Eisenbach				Zeichnung: cs2000.zng		Blatt 1	
Zustand		Änderung		Datum		Name		Ers. d.		von		1 Bl.	
1	2	3	4	5	6	7	8	9	10	11	12	13	14