

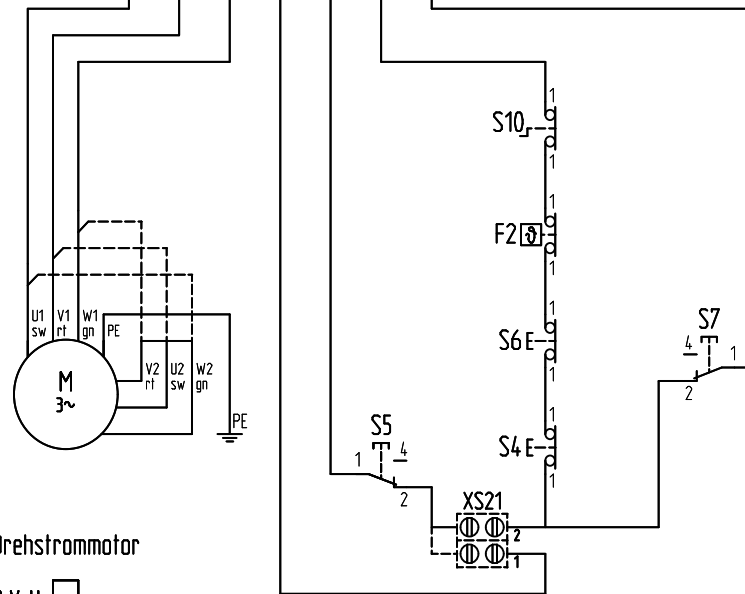
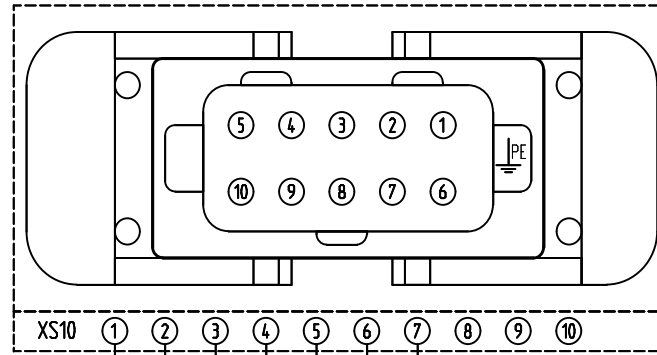
# Achtung!

Anzuschließende Schütze müssen gegenseitig verriegelt werden

- XS10 = Kupplungsstecker
- F2 = Thermoschutz in Motorwicklung
- S4 = Sicherheitsendschalter für Endlage S5
- S5 = Endschalter
- S6 = Sicherheitsendschalter für Endlage S7
- S7 = Endschalter
- S10 = Sicherheitsendschalter der Nothandkurbel

## Optionen:

- Potentiometer für Istwertabfrage / diverse Werte auf Anfrage

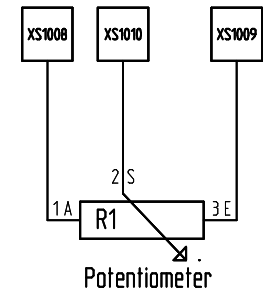


Drehstrommotor

Δ 230 Volt

Y 400 Volt

Spannung Y 3x460VAC

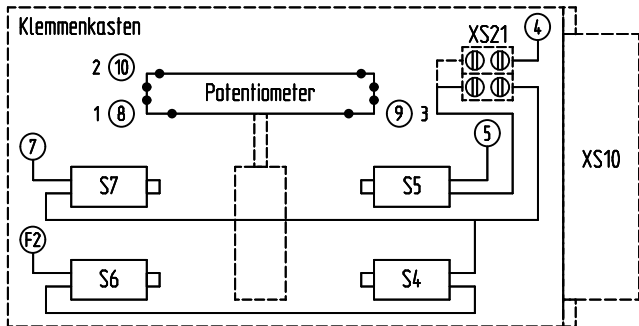


Potentiometer

Ja

Nein

Wert 1KΩ



Technische Änderungen vorbehalten

				Datum 20.02.2017		Frama Marat GmbH & Co. KG		Ausführung 2		Projekt: Compacta		P-No. =cs2158	
				Bearb. abe / bho		Höchst 7						V-No. +	
				Gepr. bho		D-79871 Eisenbach				Projekt Nr. 20000000		Blatt 1	
Zustand		Änderung		Datum		Name		Erspr.		Ers. d.		von 1Bl.	
1	2	3	4	5	6	7	8	9	10	11	12	13	14
										Zeichnung: cs2000.zng			