

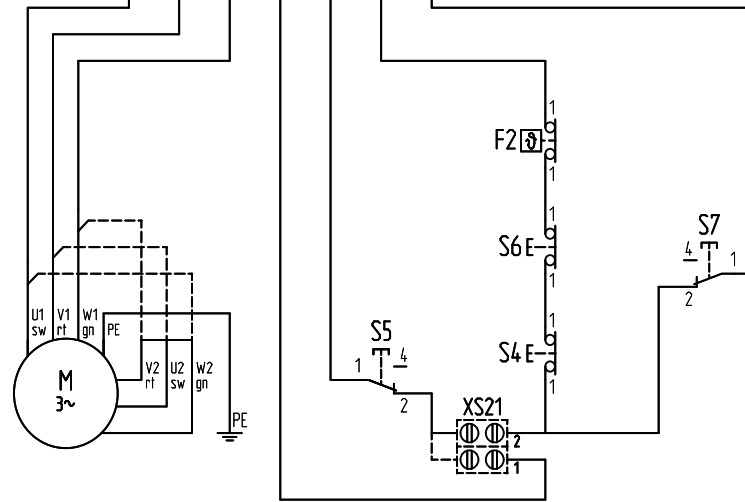
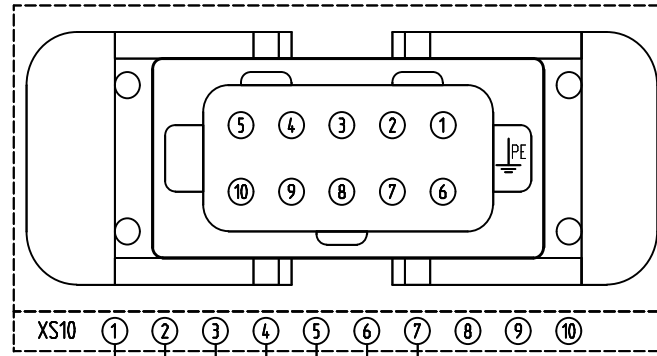
Achtung!

Anzuschließende Schütze müssen gegenseitig verriegelt werden

- XS10 = Kupplungsstecker
- F2 = Thermoschutz in Motorwicklung
- S4 = Sicherheitsendschalter für Endlage S5
- S5 = Endschalter
- S6 = Sicherheitsendschalter für Endlage S7
- S7 = Endschalter

Optionen:

- Potentiometer für Istwertabfrage / diverse Werte auf Anfrage

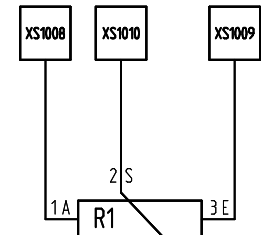


Drehstrommotor

Δ 230 Volt

Y 400 Volt

Spannung _____

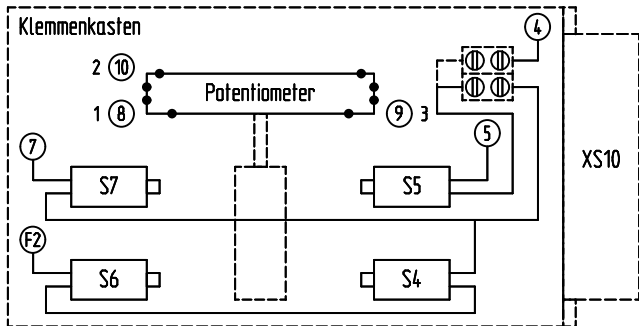


Potentiometer

Ja

Nein

Wert 1KΩ



Technische Änderungen vorbehalten

Zustand		Änderung		Datum		Name		Norm		Urspr.		Ers. f.		Ers. d.		Projekt: Compacta		P-No. =cs2056-30812		Blatt 1	
				20.02.2017		abe / bho				Frama Marat GmbH & Co. KG		Höchst 7		Ausführung 2		Projekt Nr. 20000000		V-No. +		von 1Bl.	
						bho				D-79871 Eisenbach		www.frama-marat.com				Zeichnung: cs2000.zng					