

# Achtung!

Anzuschließende Schütze müssen gegenseitig verriegelt werden

Klemme 1 + 2 + 3 = Zuleitung vom Wendeschütz

Klemme 6 + 9 = Sicherheitskreis

Klemme 11 + 12 = Endposition

Klemme 14 + 15 = Endposition

Externe Taster sind zwischen Klemme 9 + 11 bzw. 9 + 14 anzuschließen

Klemme 4 = Schutzleiteranschluß / PE

F2 = Thermoschutz in Motorwicklung

S4 = Sicherheitsendschalter für Endlage S6

S5 = Sicherheitsendschalter für Endlage S7

S6 = Endschalter

S7 = Endschalter

S10 = Sicherheitsendschalter der Nothandkurbel

## Optionen:

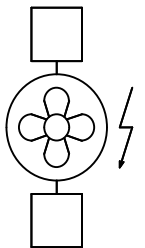
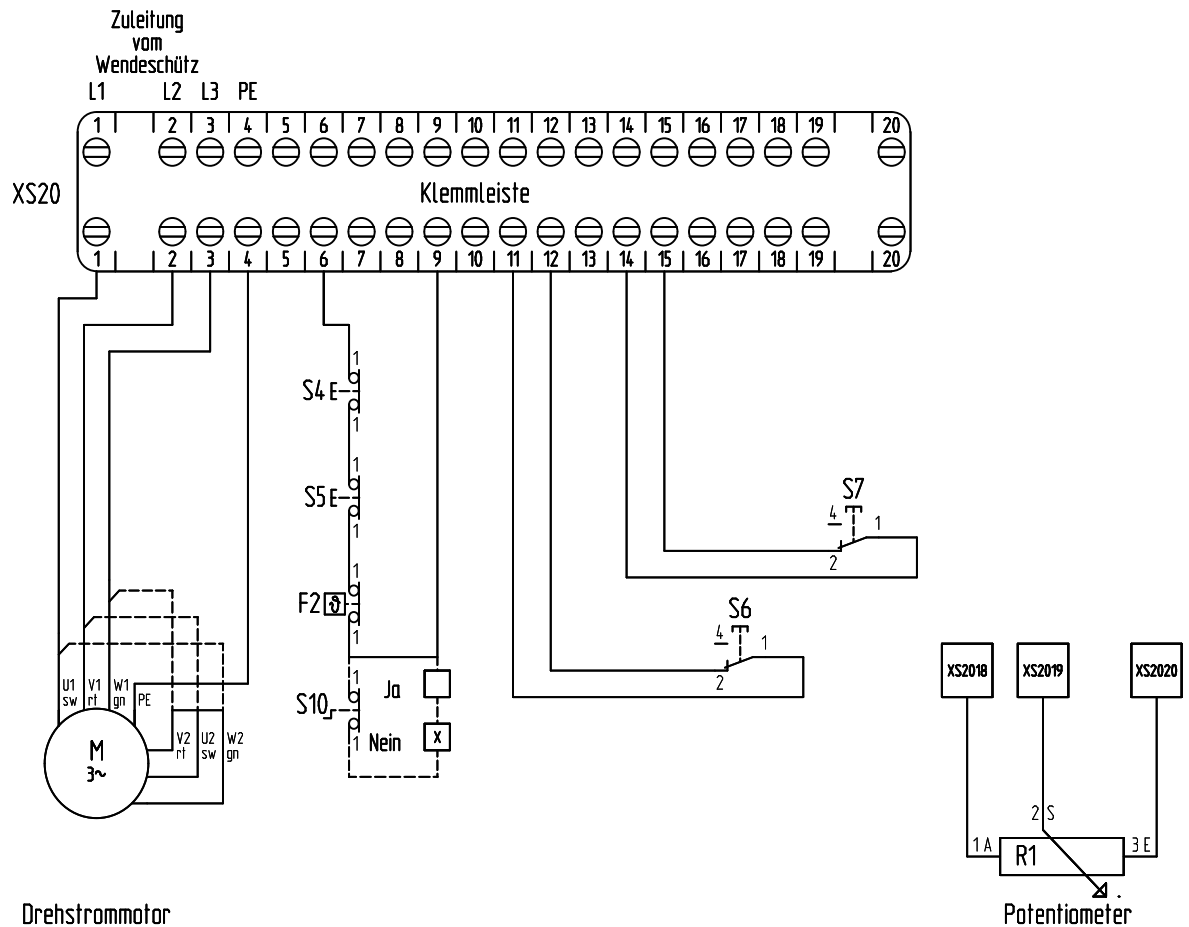
- S10 Nothandkurbel mit elektrischer Absicherung

- Motorbremse 24 Volt/DC + 230 Volt/AC + 400 Volt/AC

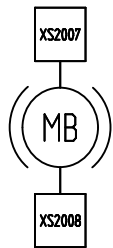
- Fremdlüftung durch Axialventilator 230 Volt/AC bei Compacta MS12

- Inkremental-Drehgeber / diverse Auflösungen auf Anfrage

- Potentiometer für Istwertabfrage / diverse Werte auf Anfrage



Anschluß



Anschluß



Anschluß

Anschluß

Fremdlüfter

Motorbremse

Inkremental-Drehgeber

Drehstrommotor

Ja

Ja

Ja

Δ 230 Volt

Nein

Nein

Nein

Y 400 Volt

Spannung -----

Spannung 24VDC

Auflösung -----

Spannung -----

Anschlußdaten  
siehe Beiblatt

Technische Änderungen vorbehalten

		Datum 23.02.2016		Frama Morat GmbH & Co. KG		Ausführung 2		Projekt: Compacta		P-No. =c2136	
		Bearb. abe / otr		Höchst 7						V-No. +13375	
		Gepr. otr		D-79871 Eisenbach				Projekt Nr. 20000000		Blatt 1	
Zustand		Änderung		Datum		Name		Norm		Urspr.	
1		2		3		4		5		6	
1		2		3		4		5		6	
				Urspr.		Ers. f.		Ers. d.		van 1Bl.	
1		2		3		4		5		6	
1		2		3		4		5		6	