

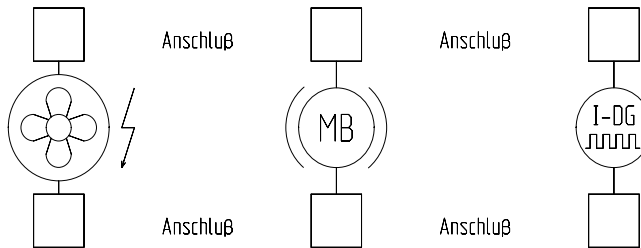
# Achtung!

Anzuschließende Schütze müssen gegenseitig verriegelt werden  
 Klemme 1 + 2 + 3 = Zuleitung vom Wendeschütz  
 Klemme 6 + 9 = Sicherheitskreis  
 Klemme 11 + 12 = Endposition  
 Klemme 14 + 15 = Endposition  
 Externe Taster sind zwischen Klemme 9 + 12 bzw. 9 + 15 anzuschließen  
 Klemme 4 = Schutzleiteranschluß / PE

F2 = Thermoschutz in Motorwicklung  
 S4 = Sicherheitsendschalter für Endlage S6  
 S5 = Sicherheitsendschalter für Endlage S7  
 S6 = Endschalter / S8 = Kugel-Endschalter überfahrbar  
 S7 = Endschalter / S9 = Kugel-Endschalter überfahrbar  
 S10 = Sicherheitsendschalter der Nothandkurbel

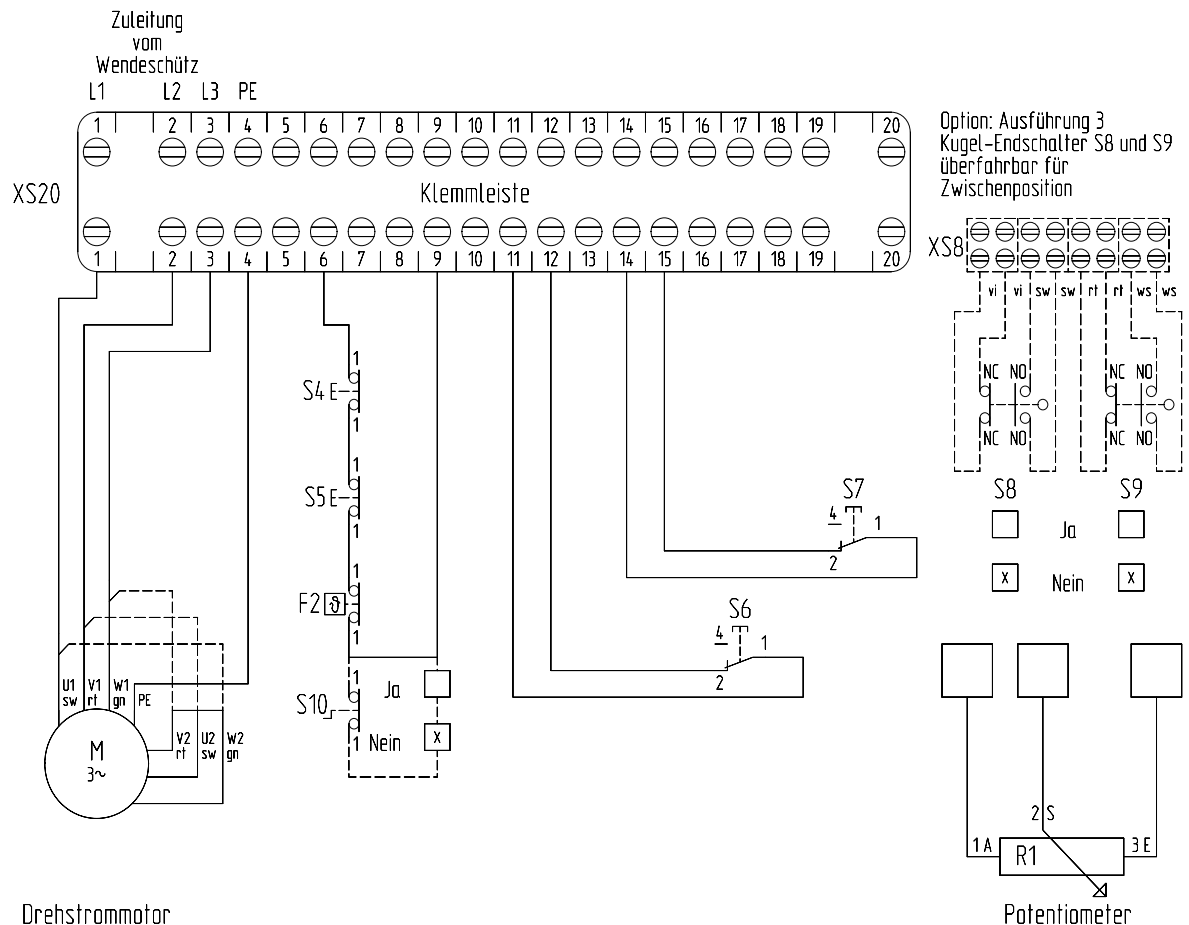
## Optionen:

- S10 Nothandkurbel mit elektrischer Absicherung
- Motorbremse 12 Volt/DC + 24 Volt/DC + 230 Volt/AC + 400 Volt/AC
- Fremdlüftung durch Axialventilator 230 Volt/AC bei Compacta MS12
- Inkremental-Drehgeber / diverse Auflösungen auf Anfrage
- Potentiometer für Istwertabfrage / diverse Werte auf Anfrage
- Ausführung 3 / Kugel-Endschalter überfahrbar für Zwischenposition



Fremdlüfter	Motorbremse	Inkremental-Drehgeber	Drehstrommotor
Ja <input type="checkbox"/>	Ja <input type="checkbox"/>	Ja <input type="checkbox"/>	Δ 230 Volt <input type="checkbox"/>
Nein <input checked="" type="checkbox"/>	Nein <input checked="" type="checkbox"/>	Nein <input checked="" type="checkbox"/>	Y 400 Volt <input checked="" type="checkbox"/>
Spannung -----	Spannung -----	Auflösung -----	Spannung -----

Anschlußdaten  
siehe Beiblatt



Technische Änderungen vorbehalten

F		Datum 02.07.2008			Framo Morat GmbH & Co. KG Höchst 7 D-79871 Eisenbach www.framo-morat.com		Ausführung 2 + 3		Projekt: Compacta		=c2026	
		Bearb. A.Beha							Projekt Nr. 20000000		Blatt 1	
		Gepr. H.Henster							Zeichnung: c2000.zng		von 1Bl.	
Zustand	Änderung	Datum	Name	Norm	Urspr.	Ers. f.	Ers. d.					
1		2		3		4		5		6		7