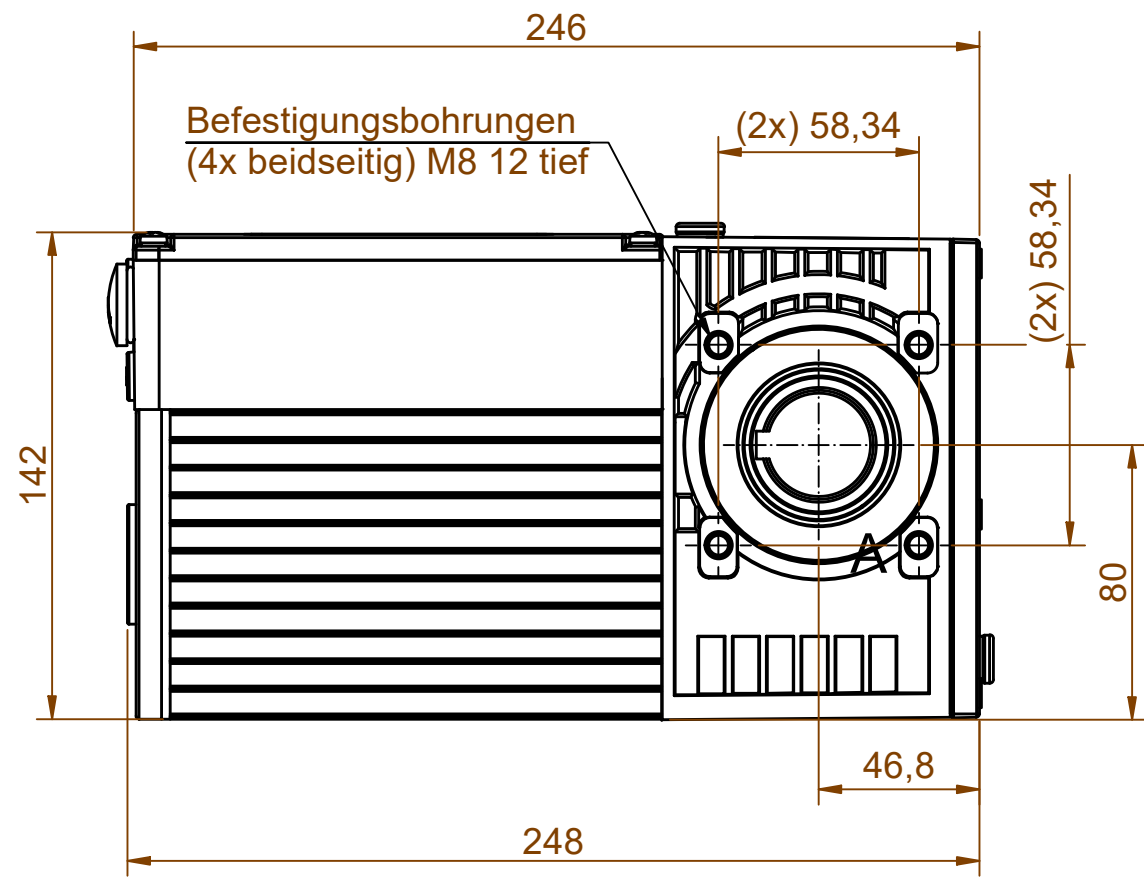
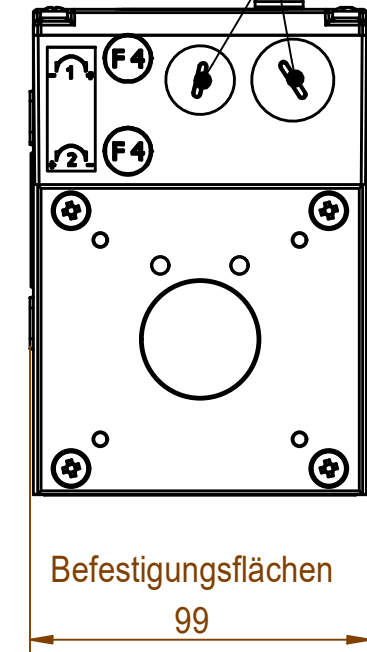


6 5 4 3 2 1

D



Anschluss  
M16x1,5 bzw. M20x1,5  
für Kabeldurchführung

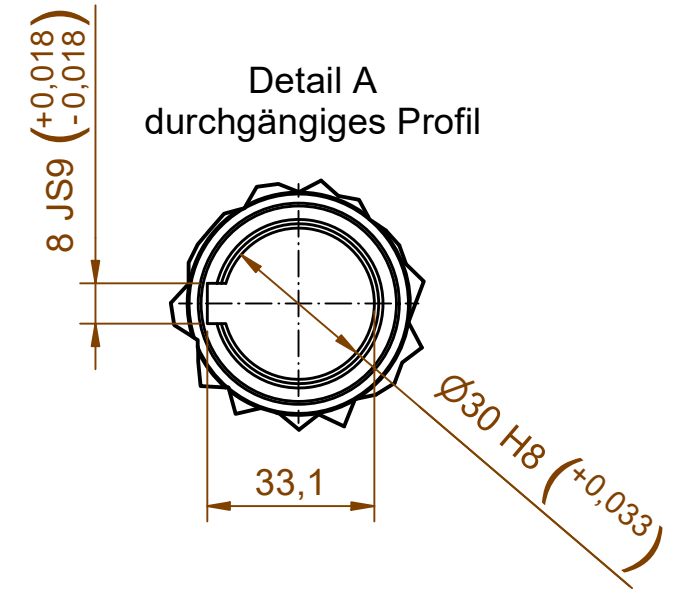
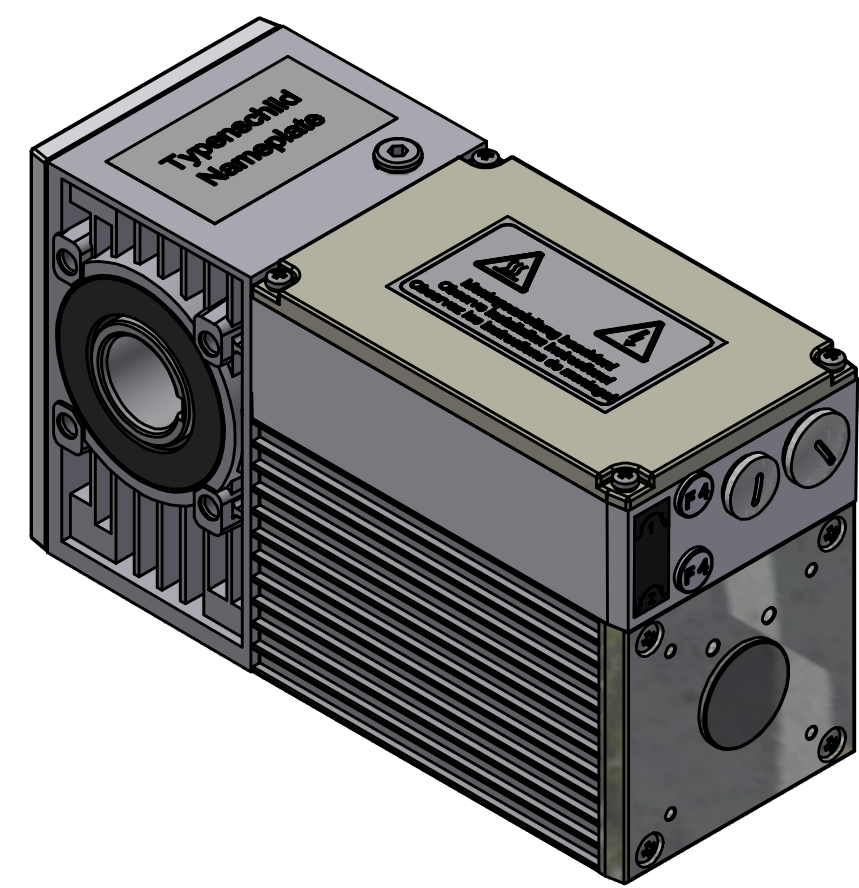
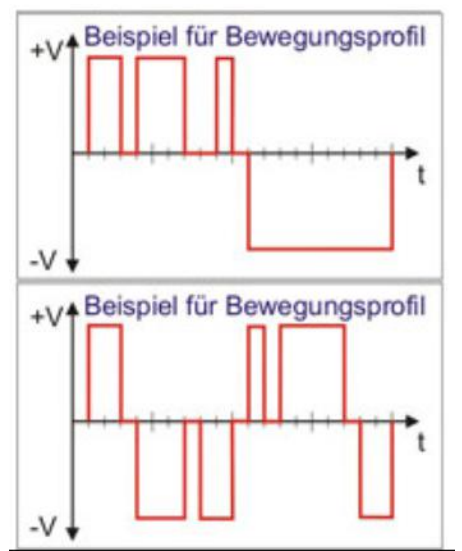
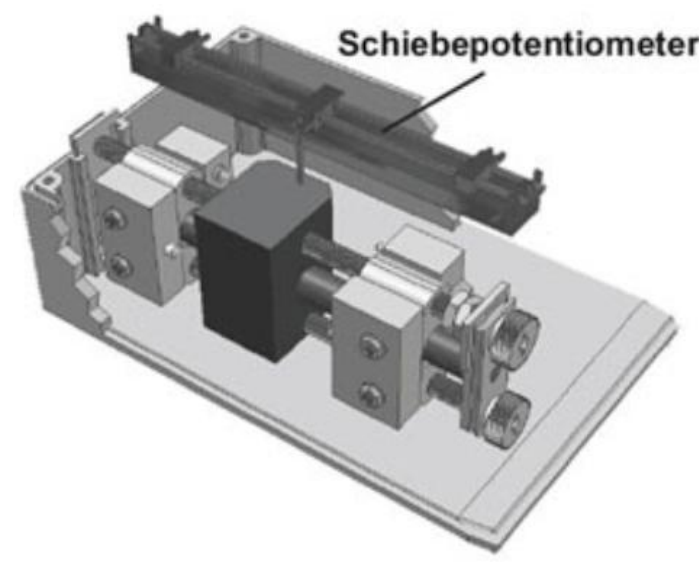


Konfiguration	
Merkmalsbezeichnung	Merkmalswert
Typbezeichnung	Compacta MS12
Netz	Drehstrom
Netzfrequenz	50 Hz
Sternschaltung	ja
Netzspannung	230 / 400V AC
Netzanschluss	3 x 400V AC
Abtriebsdrehzahl	6,1 min <sup>-1</sup>
Drehmoment in Nm / Einschaltdauer (ED) in %	142 Nm / 40% 106,5 Nm / 60%
Einschaltdauer laut Typenschild	40%
Selbsthemmung	dynamisch
Übersetzung	225 : 1
Schmierstoffe	TRIBOL 800/680
Werkstoff für 1. Getriebestufe	Kunststoff
Einschaltbereich am Abtrieb	20 Umdrehungen
Schutzart	IP54
Motorleistung	0,3 kW
Stromwerte	1,3 A
Ausrüstung	
Schiebepotentiometer 1 kOhm	

C


B

A



Für Anwendungen mit definierter Endposition  
in beiden Drehrichtungen, abgesichert  
durch 2 Sicherheits-Endschalter.

Zusätzliches Positionssignal  
durch Linearpotentiometer.

Bezeichnung / designation			Compacta MS12 Induction Motor		
Datenblatt / technical datasheet					
10000000000176208			 Franz Morat Group		
Artikel Nr. / article no. 6-12-MS-0038					
gezeichnet / drawn	Datum / date	Name / name	Framo Morat GmbH & Co. KG Franz-Morat-Straße 6 D-79871 Eisenbach www.framo-morat.com		
	14.10.2024	mwid			

6 5 4 3 2 1