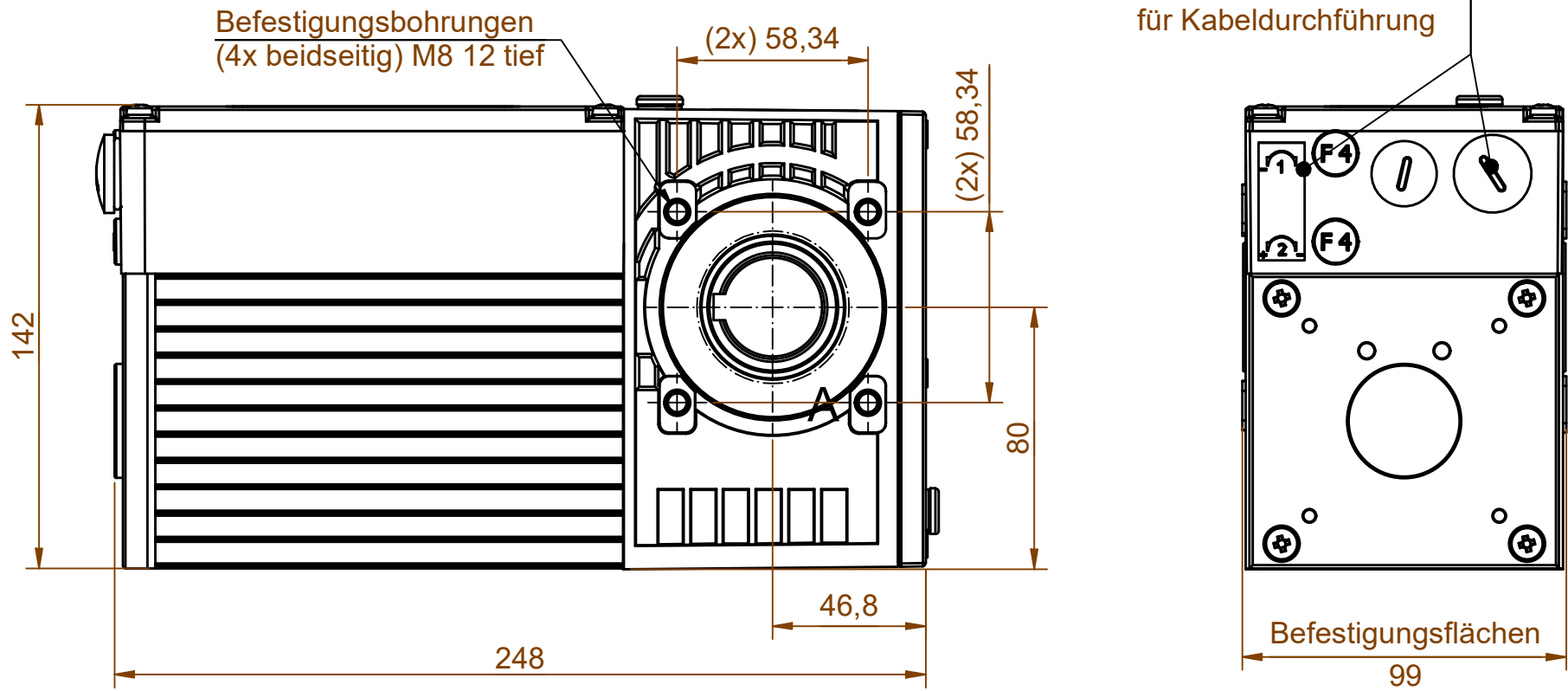


6 5 4 3 2 1

D

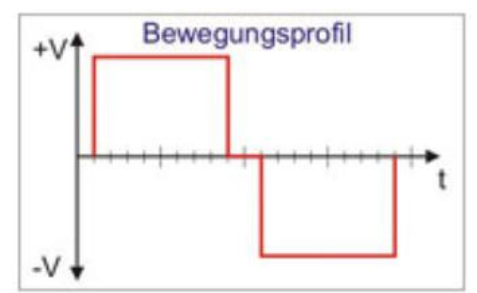
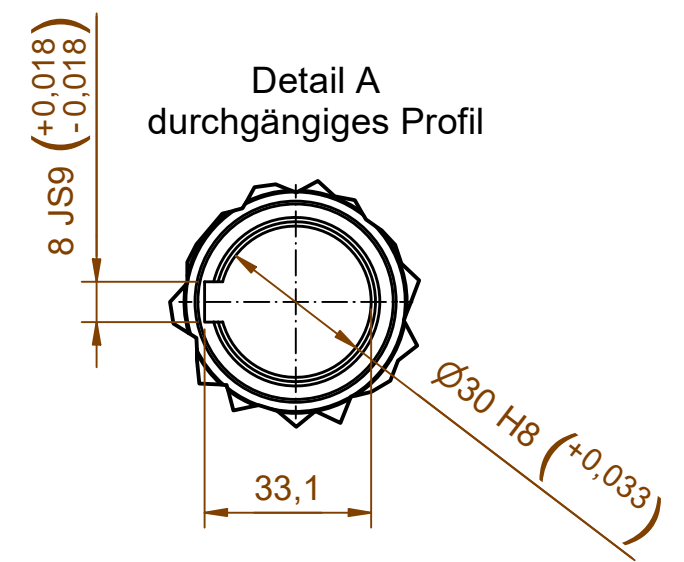
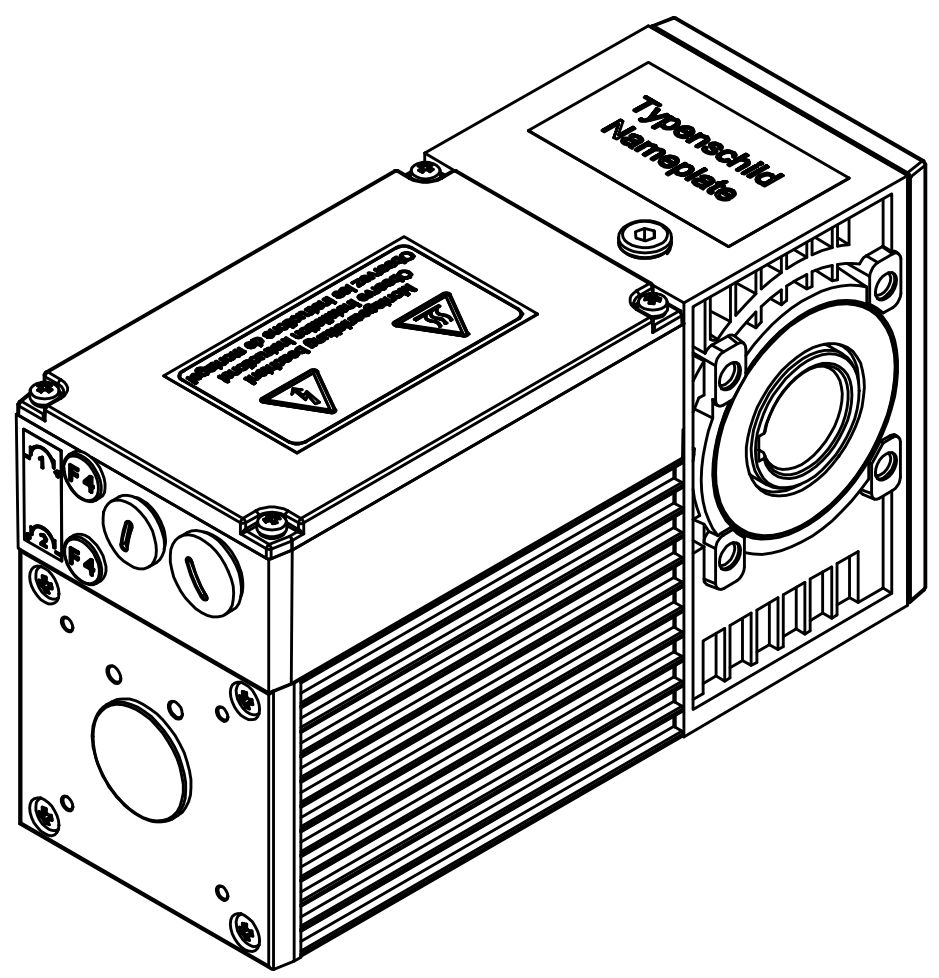
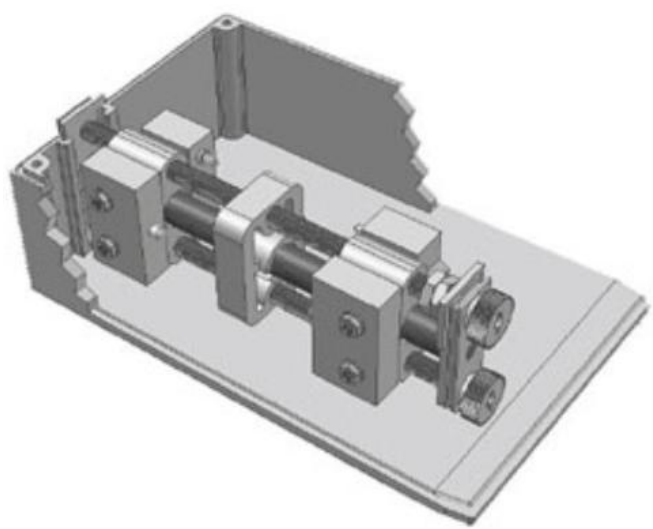


Konfiguration	
Merkmalbezeichnung	Merkmalwert
Typbezeichnung	Compacta MS12
Netz	Drehstrom
Netzfrequenz	50 Hz
Sternschaltung	ja
Netzspannung	230 / 400V AC
Netzanschluss	3 x 400V AC
Abtriebsdrehzahl	6,1 min ⁻¹
Drehmoment in Nm / Einschaltdauer (ED) in %	142 Nm / 40% 106,5 Nm / 60%
Einschaltdauer laut Typenschild	40%
Selbsthemmung	dynamisch
Übersetzung	225 : 1
Schmierstoffe	TRIBOL 800/680
Werkstoff für 1. Getriebestufe	Kunststoff
Einschaltbereich am Abtrieb	2 Umdrehungen
Schutzart	IP54
Motorleistung	0,3 kW
Stromwerte	1,3 A

C

D

C



Für Anwendungen mit definierter Endposition in beiden Drehrichtungen, abgesichert durch 2 Sicherheits-Endschalter, ohne Wendeschütz.

Bezeichnung / designation			Compacta MS12 Induction Motor	
Datenblatt / technical datasheet				
10000000000176193			 Franz Morat Group	
Artikel Nr. / article no.				
6-12-MS-0037			Framo Morat GmbH & Co. KG Franz-Morat-Straße 6 D-79871 Eisenbach www.framo-morat.com	
gezeichnet / drawn	Datum / date	Name / name		
	14.10.2024	mwid		

6 5 4 3 2 1