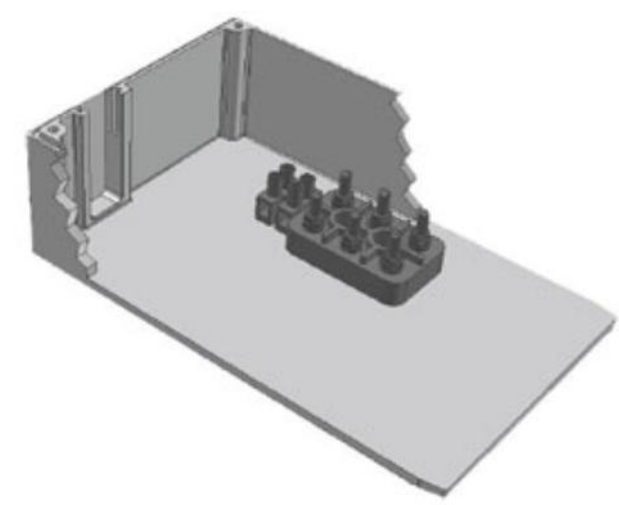
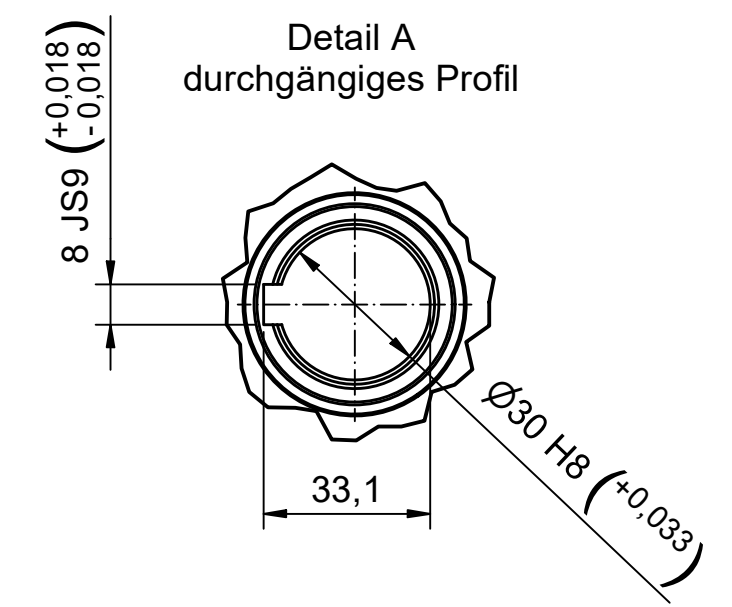
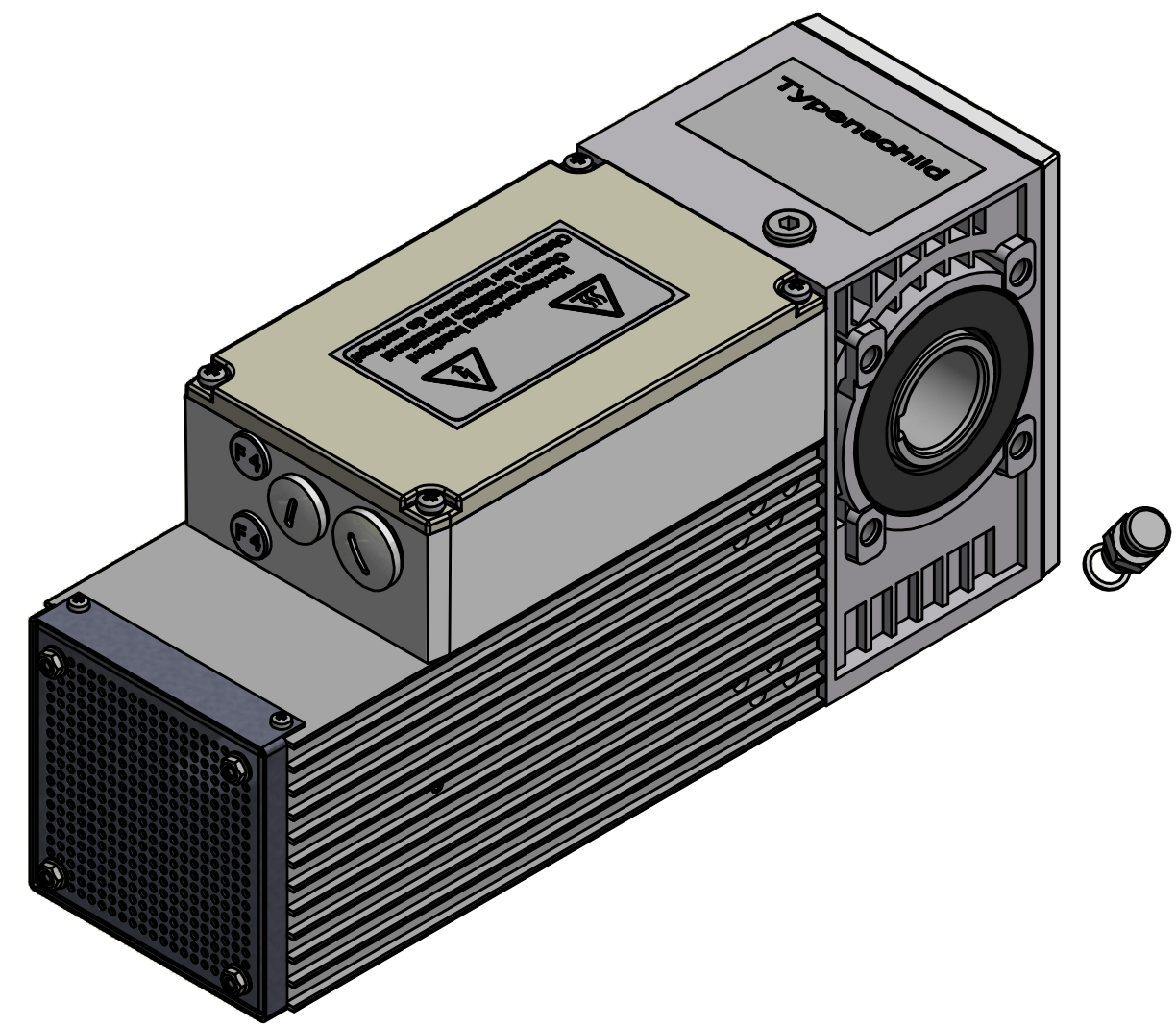



Konfiguration	
Merkmalbezeichnung	Merkmalwert
Typbezeichnung	Compacta MS12
Netz	Drehstrom
Netzfrequenz	50 Hz
Sternschaltung	ja
Netzspannung	230 / 400V AC
Netzanschluss	3 x 400V AC
Abtriebsdrehzahl	6,1 min ⁻¹
Drehmoment in Nm / Einschaltdauer (ED) in %	142 Nm / 40% 106,5 Nm / 60% 106,5 Nm / 100%
Einschaltdauer laut Typenschild	100%
Selbsthemmung	dynamisch
Übersetzung	225 : 1
Schmierstoffe	TRIBOL 800/680
Werkstoff für 1. Getriebestufe	Kunststoff
Schutzart	IP54
Motorleistung	0,23 kW
Stromwerte	1,0 A
Ausrüstung	
Fremdlüfter	
Entlüftungsventil mit Dichtring	



Klemmenkasten
(Endschaltergehäuse ohne
Schaltmechanik).



Bezeichnung / designation		Compacta MS12 Induction Motor	
Datenblatt / technical datasheet			
10000000000168823		 Franz Morat Group	
Artikel Nr. / article no. 6-12-MS-0036			
	Datum / date	Name / name	Framo Morat GmbH & Co. KG Franz-Morat-Straße 6 D-79871 Eisenbach www.framo-morat.com
gezeichnet / drawn	04.03.2024	mwid	