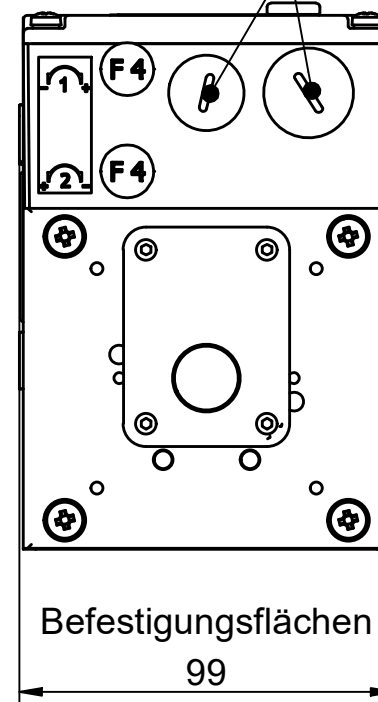
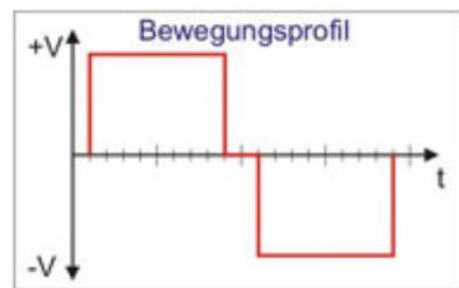
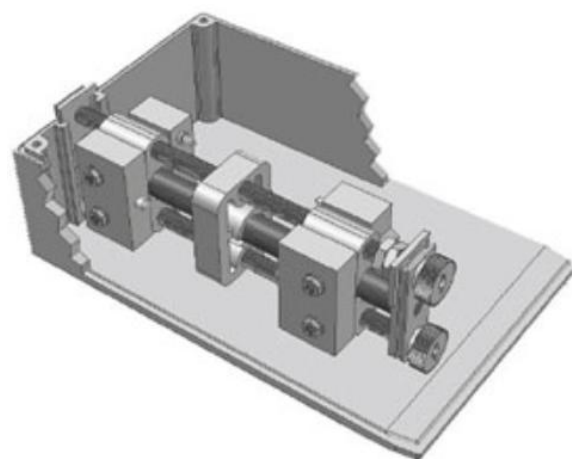


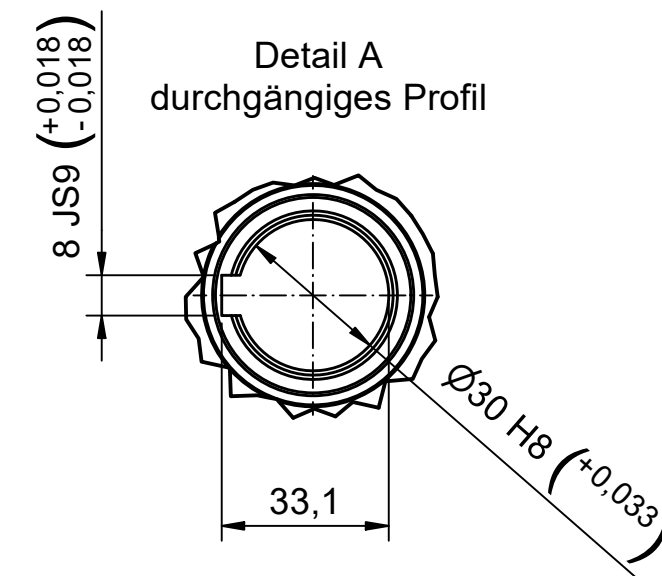
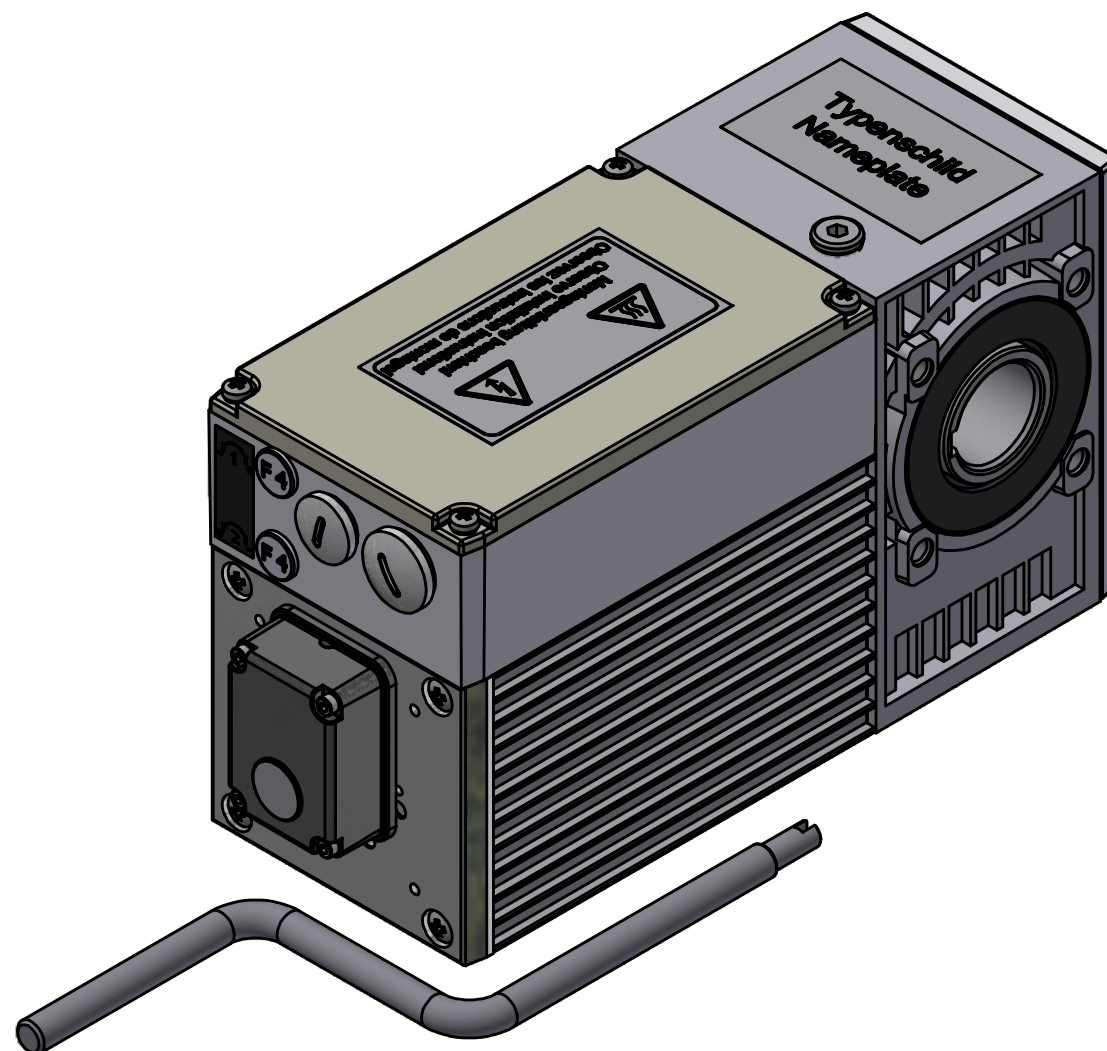
Anschluss
M16x1,5 bzw. M20x1,5
für Kabeldurchführung




Konfiguration	
Merkmalsbezeichnung	Merkmalswert
Typbezeichnung	Compacta MS12
Netz	Drehstrom
Netzfrequenz	50 Hz
Sternschaltung	ja
Netzspannung	230 / 400V AC
Netzanschluss	3 x 400V AC
Abtriebsdrehzahl	94,8 min ⁻¹
Drehmoment in Nm / Einschaltdauer (ED) in %	30 Nm / 40% 22,5 Nm / 60%
Einschaltdauer laut Typenschild	60%
Selbsthemmung	keine
Übersetzung	29 : 1
Schmierstoffe	TRIBOL 800/680
Werkstoff für 1. Getriebestufe	Kunststoff
Einschaltbereich am Abtrieb	18 Umdrehungen
Schutzart	IP54
Motorleistung	0,3 kW
Stromwerte	1,3 A
Ausrüstung	
Handkurbel mit elektr. Abschaltung	



Für Anwendungen mit definierter Endposition in beiden Drehrichtungen, abgesichert durch 2 Sicherheits-Endschalter, ohne Wendeschütz.



Bezeichnung / designation		Compacta MS12 Induction Motor	
Datenblatt / technical datasheet			
10000000000168780		 Franz Morat Group	
Artikel Nr. / article no. 6-12-MS-0035			
gezeichnet / drawn	Datum / date 01.03.2024	Name / name mwid	Framo Morat GmbH & Co. KG Franz-Morat-Straße 6 D-79871 Eisenbach www.framo-morat.com