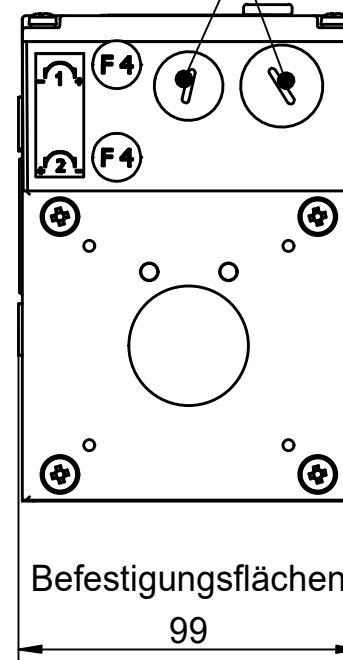
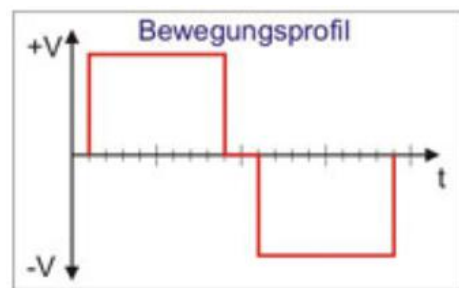
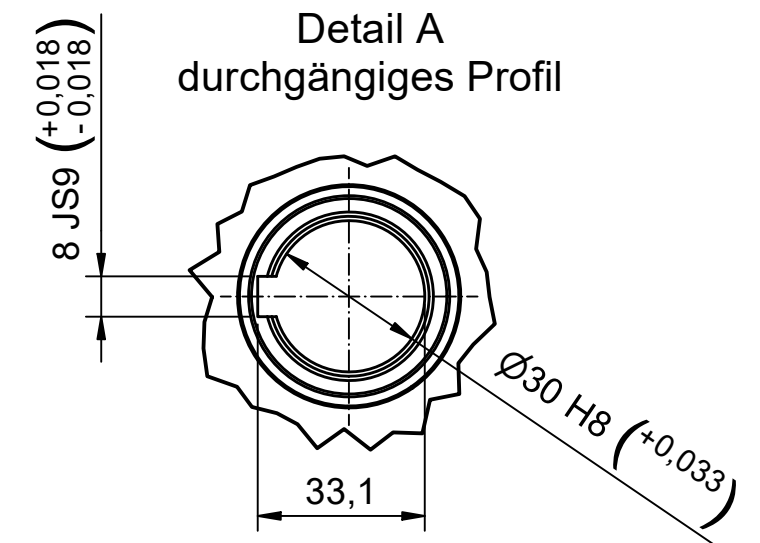
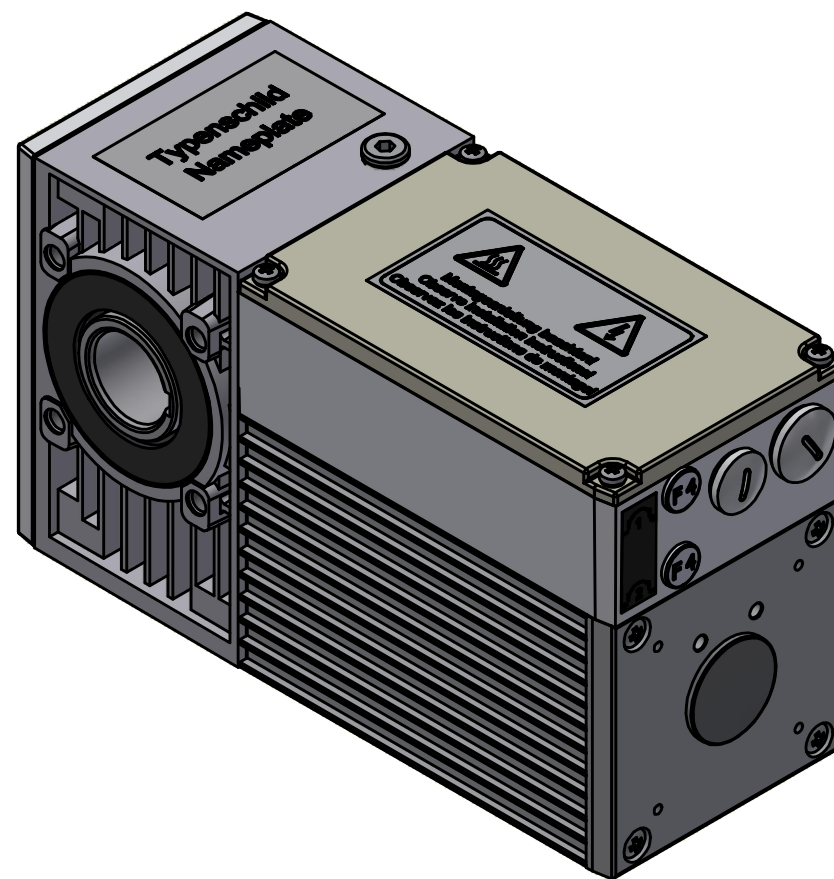
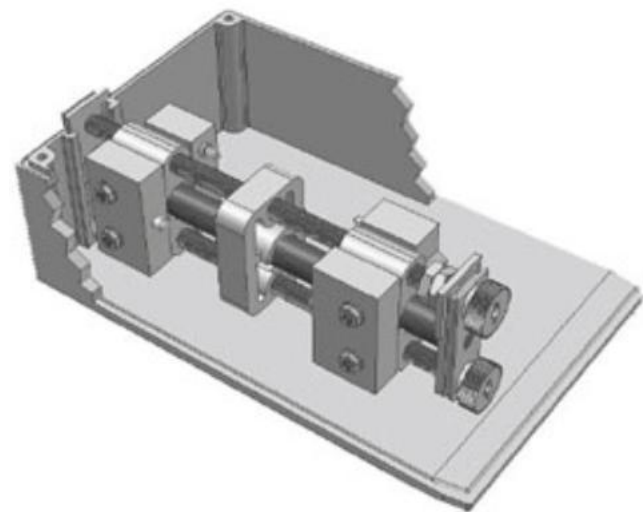



Anschluss
M16x1,5 bzw. M20x1,5
für Kabeldurchführung



Konfiguration	
Merkmalbezeichnung	Merkmalwert
Typbezeichnung	Compacta MS12
Netz	Drehstrom
Netzfrequenz	50 Hz
Sternschaltung	ja
Netzspannung	230 / 400V AC
Netzanschluss	3 x 400V AC
Abtriebsdrehzahl	15,3 min ⁻¹
Drehmoment in Nm / Einschaltdauer (ED) in %	94,5 Nm / 40% 71 Nm / 60%
Einschaltdauer laut Typenschild	40%
Selbsthemmung	dynamisch
Übersetzung	180 : 1
Schmierstoffe	TRIBOL 800/1000
Werkstoff für 1. Getriebestufe	Kunststoff
Einschaltbereich am Abtrieb	25 Umdrehungen
Schutzart	IP54
Motorleistung	0,4 kW
Stromwerte	1,25 A



Für Anwendungen mit definierter
Endposition in beiden
Drehrichtungen, abgesichert
durch 2 Sicherheits-Endschalter,
ohne Wendeschutz.

Bezeichnung / designation			Compacta MS12 Induction Motor		
Datenblatt / technical datasheet					
10000000000168183			 Franz Morat Group		
Artikel Nr. / article no. 6-12-MS-0034					
Datum / date		Name / name	Framo Morat GmbH & Co. KG Franz-Morat-Straße 6 D-79871 Eisenbach www.framo-morat.com		
gezeichnet / drawn		19.02.2024 mwid			