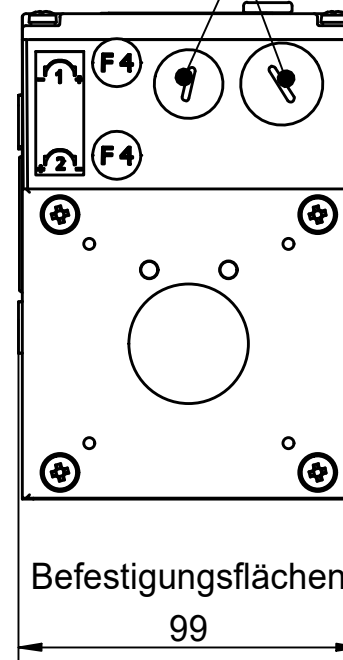
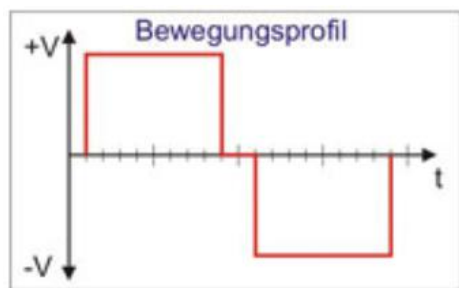
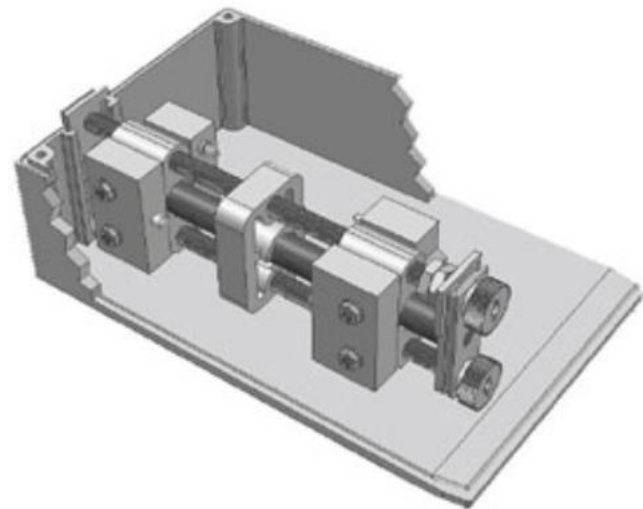


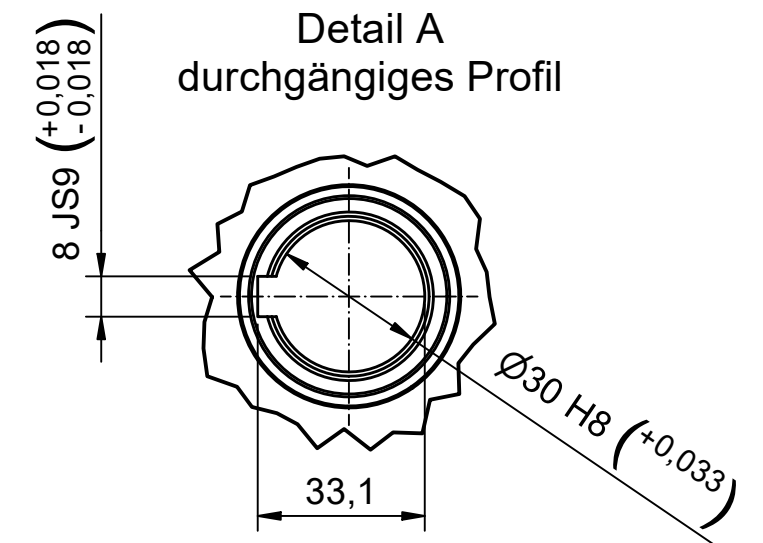
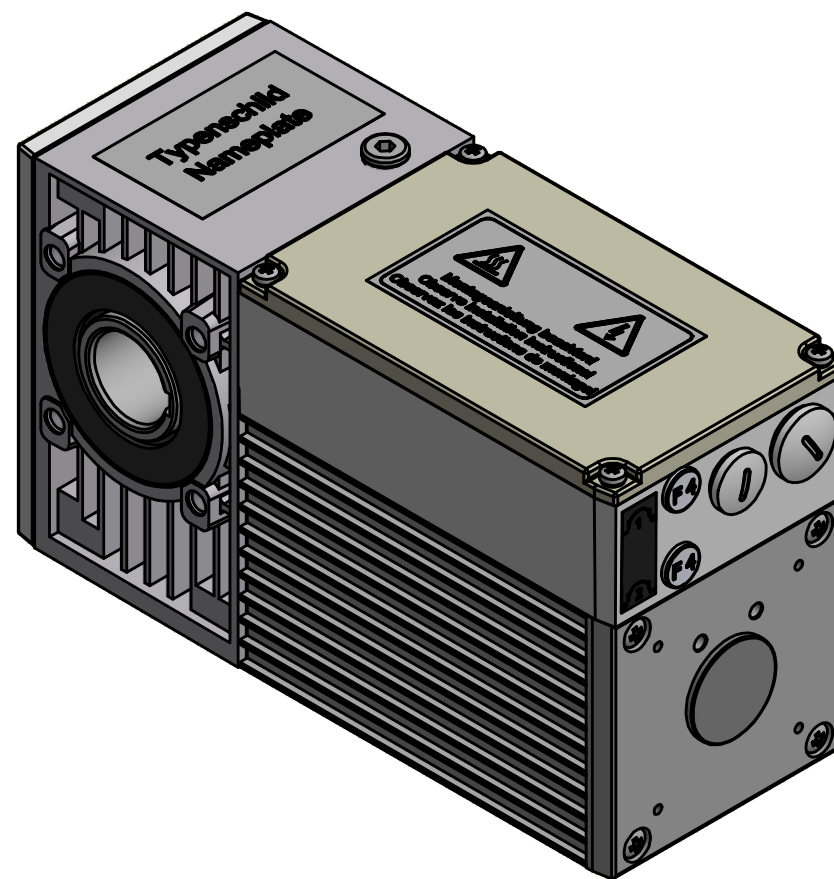
Anschluss  
M16x1,5 bzw. M20x1,5  
für Kabeldurchführung




Konfiguration	
Merkmalbezeichnung	Merkmalwert
Typbezeichnung	Compacta MS12
Netz	Drehstrom
Netzfrequenz	50 Hz
Sternschaltung	ja
Netzspannung	230 / 400V AC
Netzanschluss	3 x 400V AC
Abtriebsdrehzahl	16,4 min <sup>-1</sup>
Drehmoment in Nm / Einschaltdauer (ED) in %	88 Nm / 40% 66 Nm / 60%
Einschaltdauer laut Typenschild	60%
Selbsthemmung	statisch
Übersetzung	84 : 1
Schmierstoffe	TRIBOL 800/680
Werkstoff für 1. Getriebestufe	Kunststoff
Einschaltbereich am Abtrieb	120 Umdrehungen
Schutzart	IP65
Motorleistung	0,23 kW
Stromwerte	1,0 A



Für Anwendungen mit definierter Endposition in beiden Drehrichtungen, abgesichert durch 2 Sicherheits-Endschalter, ohne Wendeschutz.



Bezeichnung / designation		Compacta MS12 Induction Motor	
Datenblatt / technical datasheet			
10000000000162150		 Franz Morat Group	
Artikel Nr. / article no. 6-12-MS-0032			
gezeichnet / drawn	Datum / date 13.09.2023	Name / name mwid	<b>Framo Morat GmbH &amp; Co. KG</b> Franz-Morat-Straße 6 D-79871 Eisenbach www.framo-morat.com