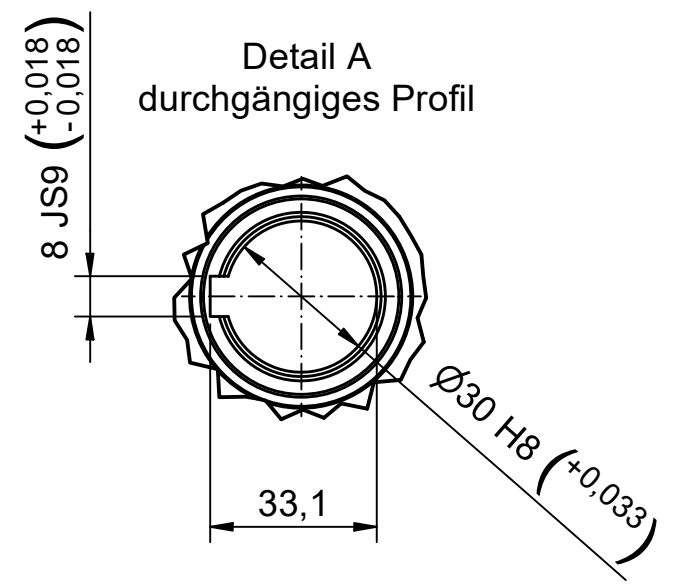
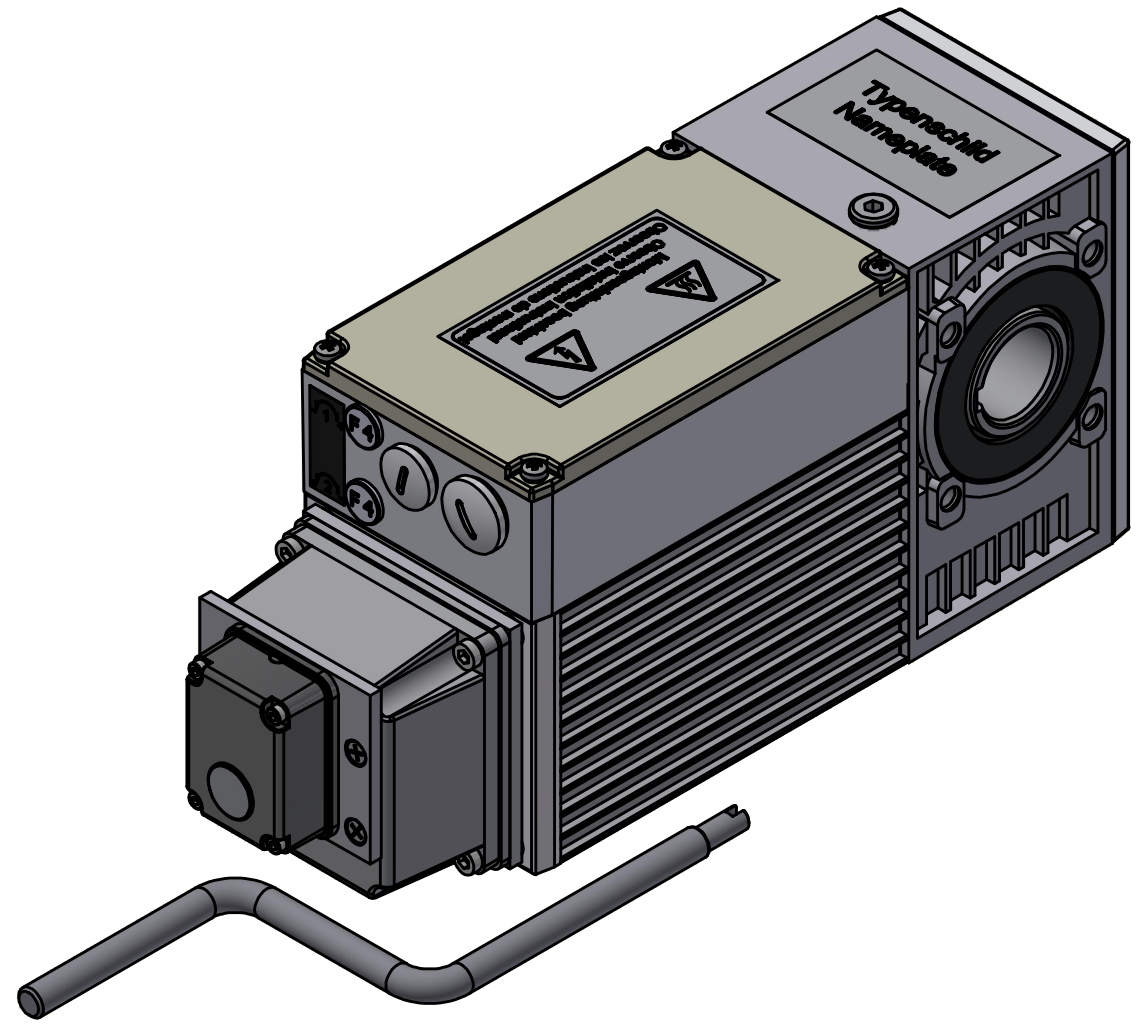
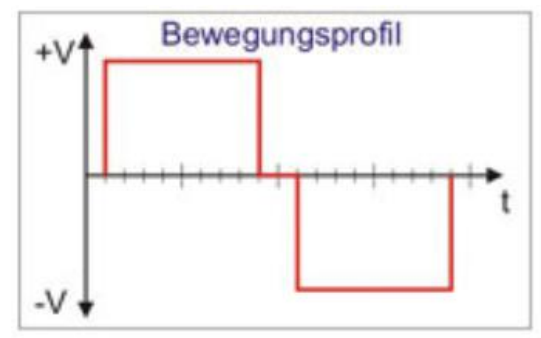
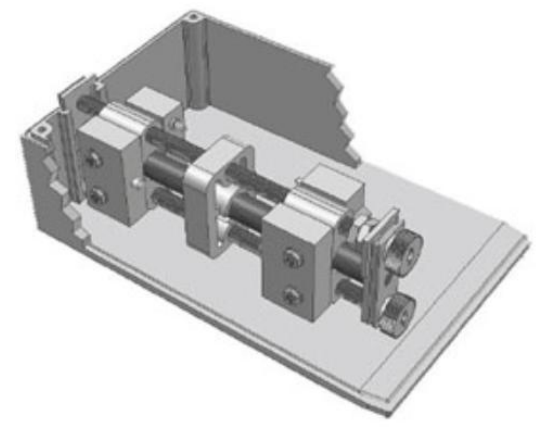


Konfiguration	
Merkmalebezeichnung	Merkmalewert
Typbezeichnung	Compacta MS12
Netz	Drehstrom
Netzfrequenz	50 Hz
Sternschaltung	nein
Netzspannung	230 / 400V AC
Netzanschluss	3 x 230V AC
Abtriebsdrehzahl	32,7 min ⁻¹
Drehmoment in Nm / Einschaltdauer (ED) in %	59 Nm / 40% 44 Nm / 60%
Einschaltdauer laut Typenschild	40%
Selbsthemmung	statisch
Übersetzung	84 : 1
Schmierstoffe	TRIBOL 800/680
Werkstoff für 1. Getriebestufe	Kunststoff
Einschalbereich am Abtrieb	50 Umdrehungen
Schutzart	IP54
Motorleistung	0,4 kW
Stromwerte	2,1 A
Ausrüstung	
Einscheiben Federdruckbremse 2Nm / 400 V AC	
Handkurbel mit elektr. Abschaltung	



Für Anwendungen mit definierter Endposition in beiden Drehrichtungen, abgesichert durch 2 Sicherheits-Endschalter, ohne Wendeschütz.

Bezeichnung / designation			 Franz Morat Group
Compacta MS12 Induction Motor			
Datenblatt / technical datasheet			Framo Morat GmbH & Co. KG Franz-Morat-Straße 6 D-79871 Eisenbach www.framo-morat.com
10000000000162371			
Artikel Nr. / article no. 6-12-MS-0030			
gezeichnet / drawn	Datum / date 17.10.2023	Name / name mwid	