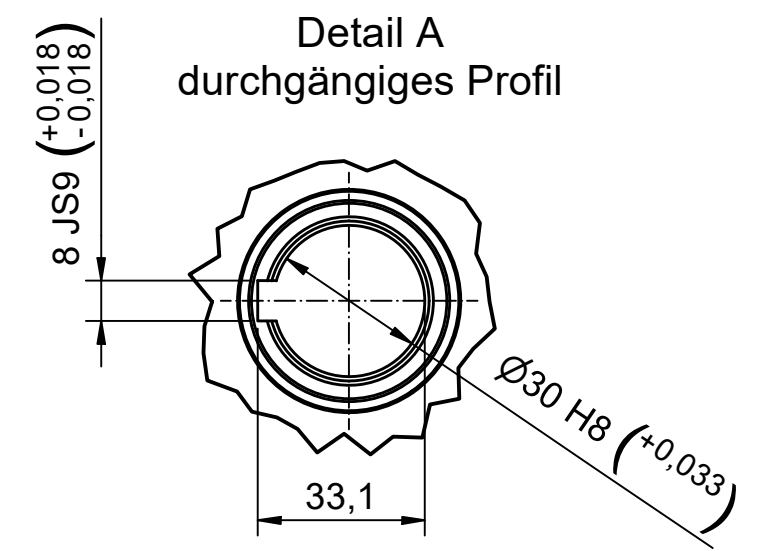
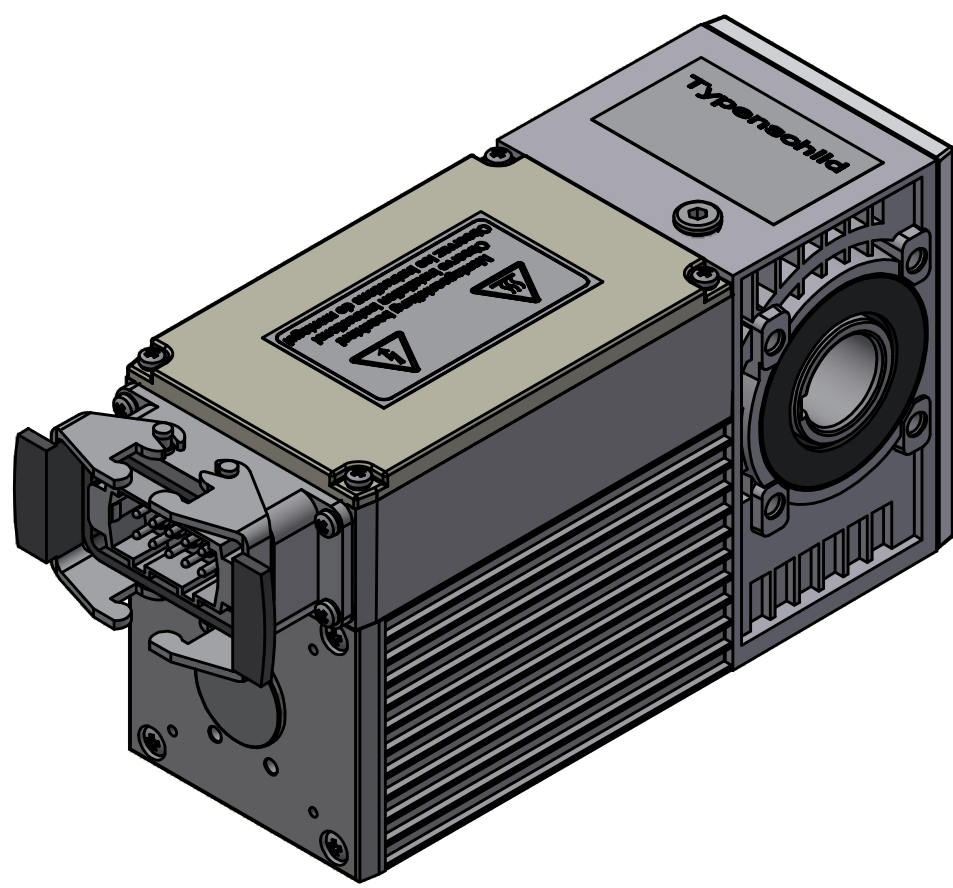
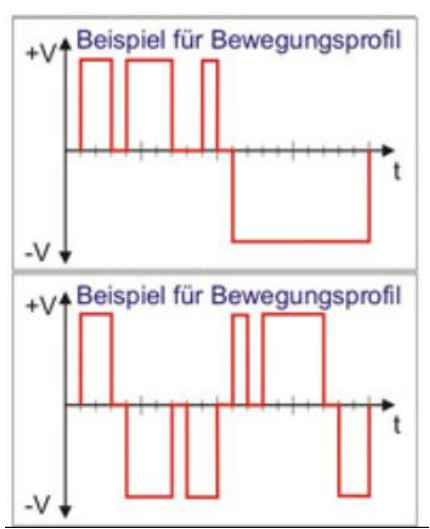
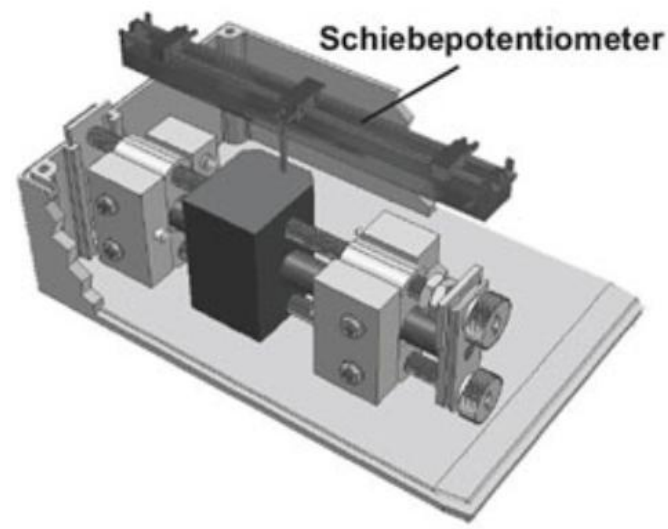



Konfiguration	
Merkmalbezeichnung	Merkmalwert
Typbezeichnung	Compacta MS12
Netz	Drehstrom
Netzfrequenz	50 Hz
Sternschaltung	ja
Netzspannung	230 / 400V AC
Netzanschluss	3 x 400V AC
Abtriebsdrehzahl	43,6 min ⁻¹
Drehmoment in Nm / Einschaltdauer (ED) in %	44 Nm / 40% 33 Nm / 60%
Einschaltdauer laut Typenschild	40%
Selbsthemmung	nein
Übersetzung	63 : 1
Schmierstoffe	TRIBOL 800/680
Werkstoff für 1. Getriebestufe	Kunststoff
Einschaltbereich am Abtrieb	17 Umdrehungen
Schutzart	IP54
Motorleistung	0,4 kW
Stromwerte	1,25 A
Ausrüstung	
Anker Konusbremse	
Industriesteckdose mit 10 poligem Stifteinsatz	
Schiebepotentiometer 1 kOhm	



Für Anwendungen mit definierter Endposition in beiden Drehrichtungen, abgesichert durch 2 Sicherheits-Endschalter.

Zusätzliches Positionssignal durch Linearpotentiometer.

Bezeichnung / designation			 FramoMorat Franz Morat Group
Compacta MS12 Induction Motor Datenblatt / technical datasheet			
10000000000162360			Framo Morat GmbH & Co. KG Franz-Morat-Straße 6 D-79871 Eisenbach www.framo-morat.com
Artikel Nr. / article no. 6-12-MS-0028			
gezeichnet / drawn	Datum / date	Name / name	
	26.09.2023	mwid	