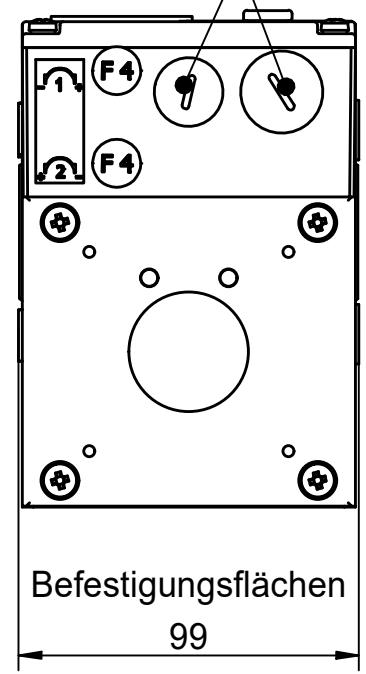
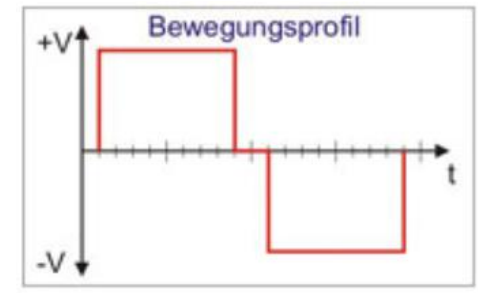
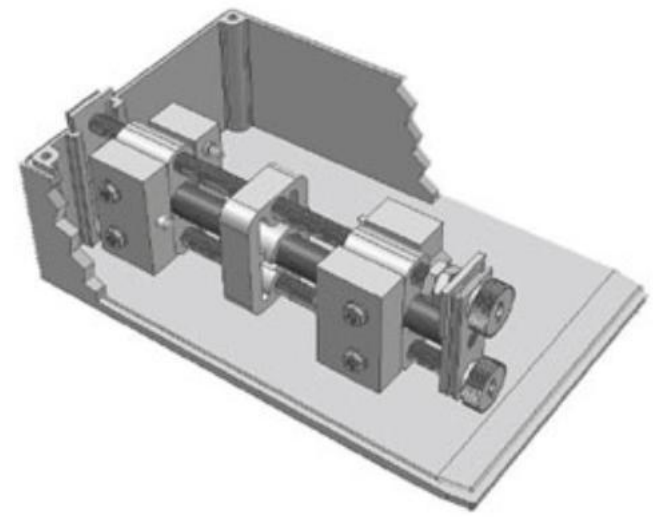


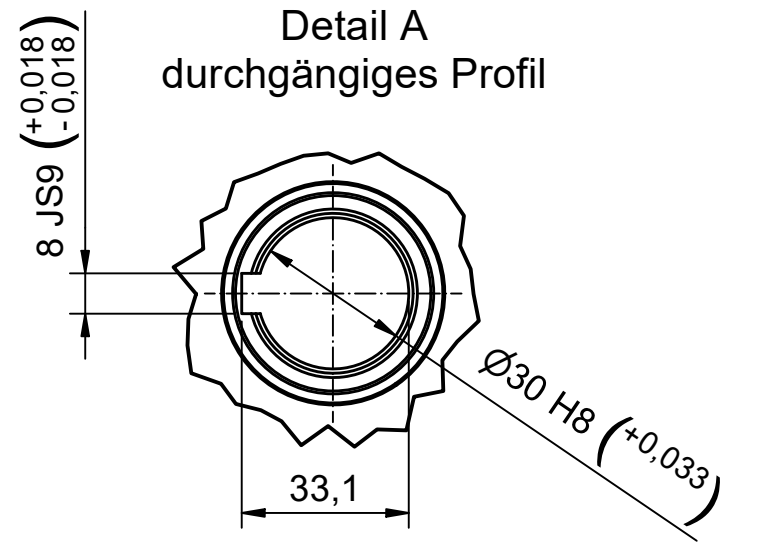
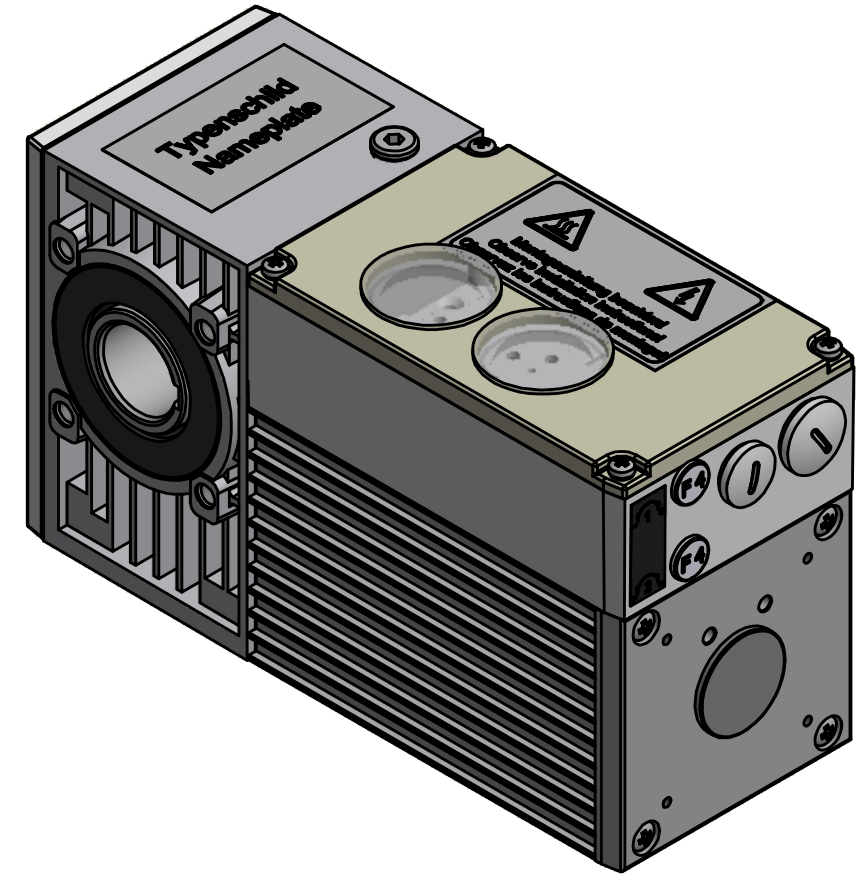
Anschluss  
M16x1,5 bzw. M20x1,5  
für Kabeldurchführung



Konfiguration	
Merkmalsbezeichnung	Merkmalswert
Typbezeichnung	Compacta MS12
Netz	Drehstrom
Netzfrequenz	50 Hz
Sternschaltung	ja
Netzspannung	230 / 400V AC
Netzanschluss	3 x 400V AC
Abtriebsdrehzahl	6,1 min <sup>-1</sup>
Drehmoment in Nm / Einschaltdauer (ED) in %	142 Nm / 40% 106,5 Nm / 60%
Einschaltdauer laut Typenschild	40%
Selbsthemmung	dynamisch
Übersetzung	225 : 1
Schmierstoffe	TRIBOL 800/680
Werkstoff für 1. Getriebestufe	Kunststoff
Einschaltbereich am Abtrieb	20 Umdrehungen
Schutzart	IP54
Motorleistung	0,3 kW
Stromwerte	1,3 A
Ausrüstung	
Ölschaugläser im Endsch.-deckel	



Für Anwendungen mit definierter  
Endposition in beiden  
Drehrichtungen, abgesichert  
durch 2 Sicherheits-Endschalter,  
ohne Wendeschütz.



Bezeichnung / designation			 Franz Morat Group
Compacta MS12 Induction Motor			
Datenblatt / technical datasheet			<b>Framo Morat GmbH &amp; Co. KG</b> Franz-Morat-Straße 6 D-79871 Eisenbach www.framo-morat.com
10000000000162145			
Artikel Nr. / article no. 6-12-MS-0024			
gezeichnet / drawn	Datum / date 13.09.2023	Name / name mwid	