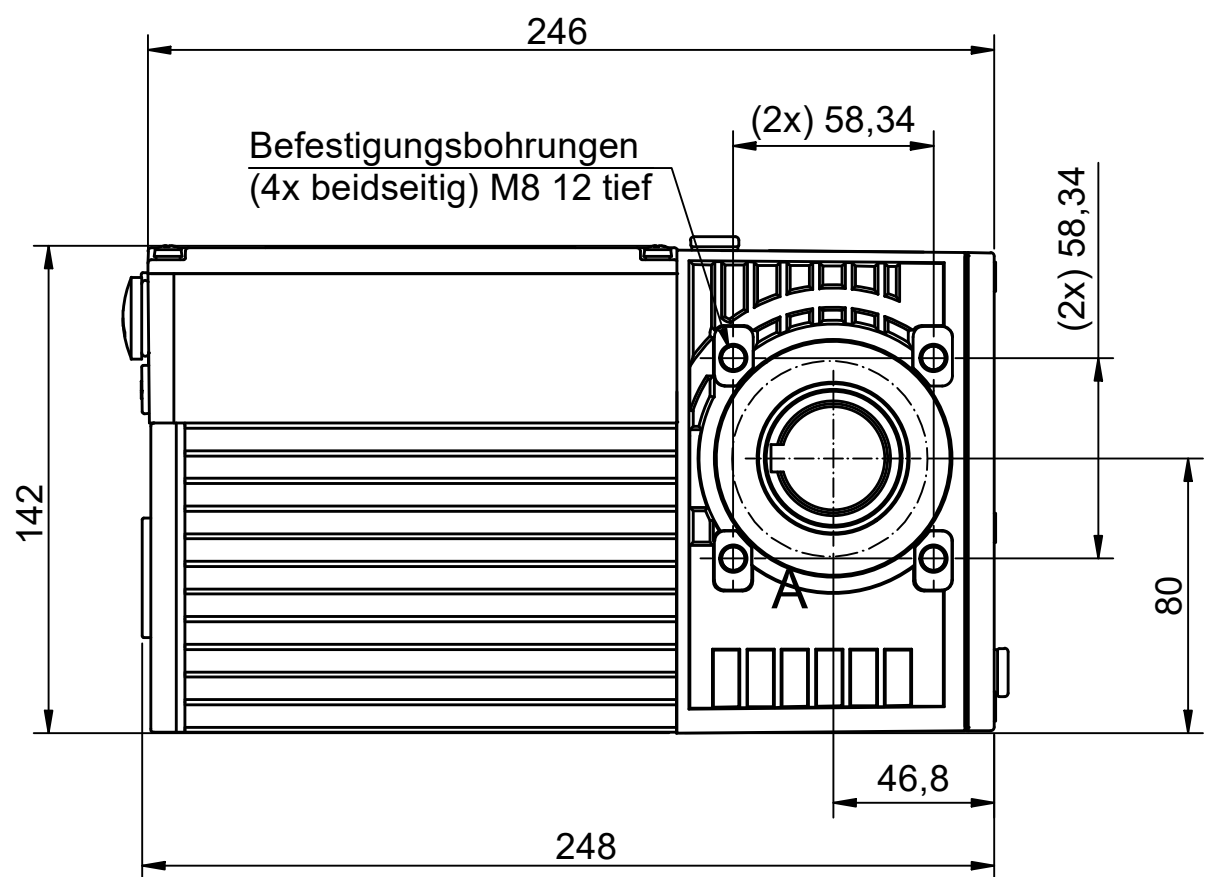
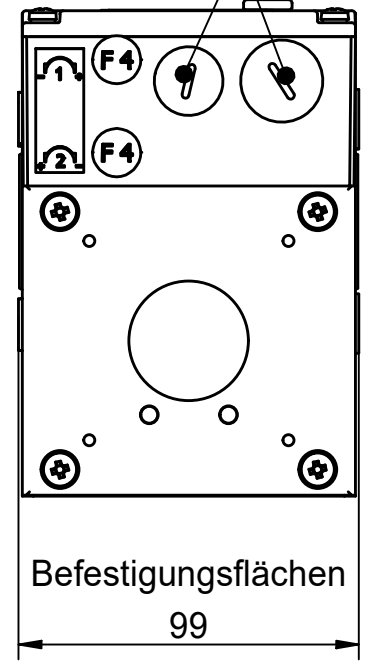


6 | 5 | 4 | 3 | 2 | 1

D



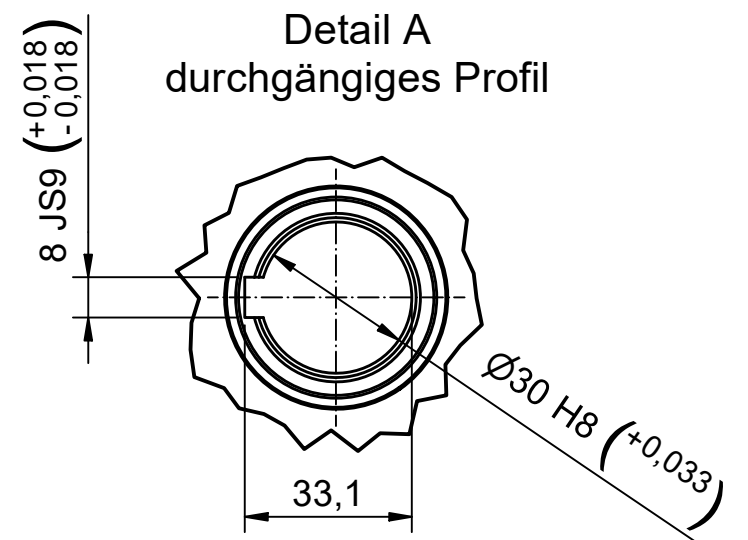
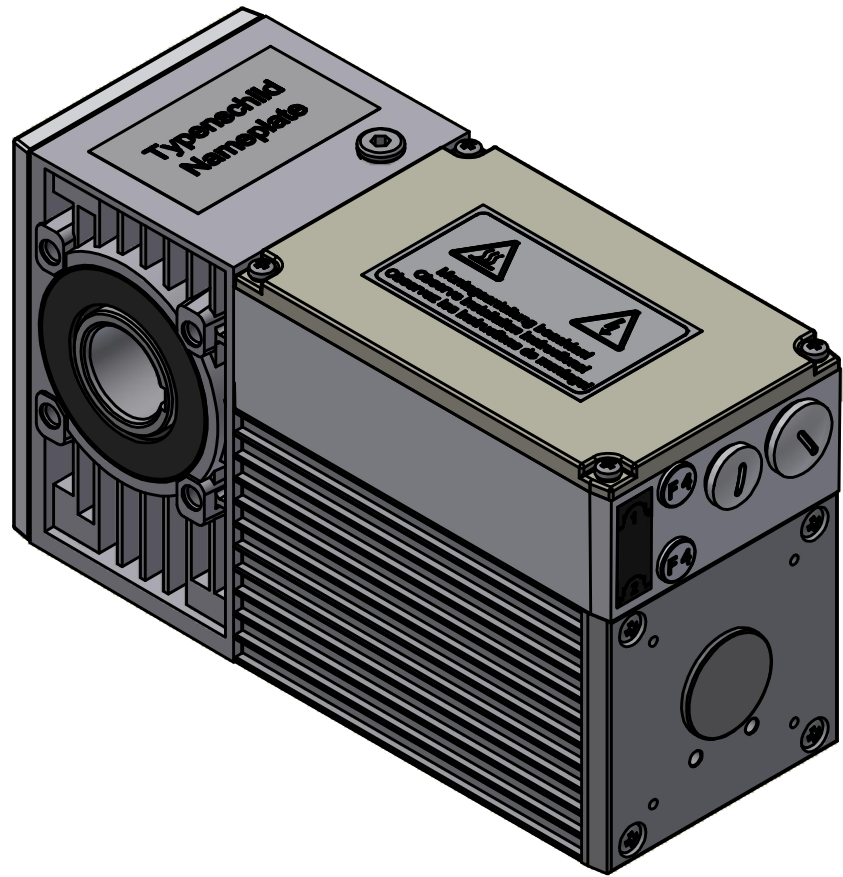
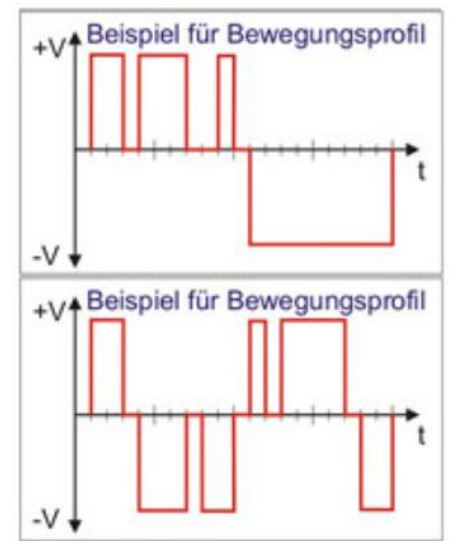
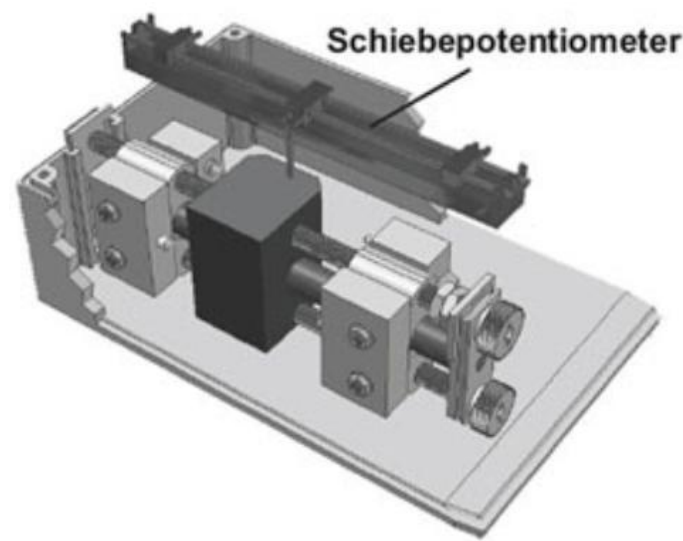
Anschluss
M16x1,5 bzw. M20x1,5
für Kabeldurchführung



Konfiguration	
Merkmalsbezeichnung	Merkmalswert
Typbezeichnung	Compacta MS12
Netz	Drehstrom
Netzfrequenz	50 Hz
Sternschaltung	ja
Netzspannung	230 / 400V AC
Netzanschluss	3 x 400V AC
Abtriebsdrehzahl	94,8 min ⁻¹
Drehmoment in Nm / Einschaltdauer (ED) in %	30 Nm / 40% 22,5 Nm / 60%
Einschaltdauer laut Typenschild	40%
Selbsthemmung	nein
Übersetzung	29 : 1
Schmierstoffe	TRIBOL 800/680
Werkstoff für 1. Getriebestufe	Kunststoff
Einschaltbereich am Abtrieb	16,5 Umdrehungen
Schutzart	IP54
Motorleistung	0,4 kW
Stromwerte	1,25 A
Ausrüstung	
Anker Konusbremse	
Schiebepotentiometer 1 kOhm	

C

B



Für Anwendungen mit definierter Endposition in beiden Drehrichtungen, abgesichert durch 2 Sicherheits-Endschalter.

Zusätzliches Positionssignal durch Linearpotentiometer.

Bezeichnung / designation			Compacta MS12 Induction Motor		
Datenblatt / technical datasheet					
10000000000162345			 Franz Morat Group		
Artikel Nr. / article no. 6-12-MS-0020					
gezeichnet / drawn	Datum / date 25.09.2023	Name / name mwid	Framo Morat GmbH & Co. KG Franz-Morat-Straße 6 D-79871 Eisenbach www.framo-morat.com		

6 | 5 | 4 | 3 | 2 | 1

A

D

C

B

A