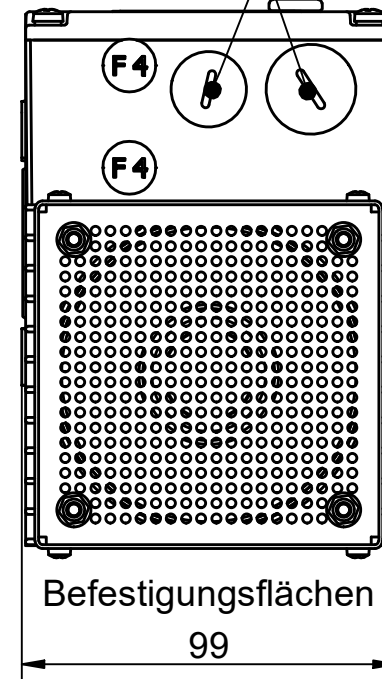
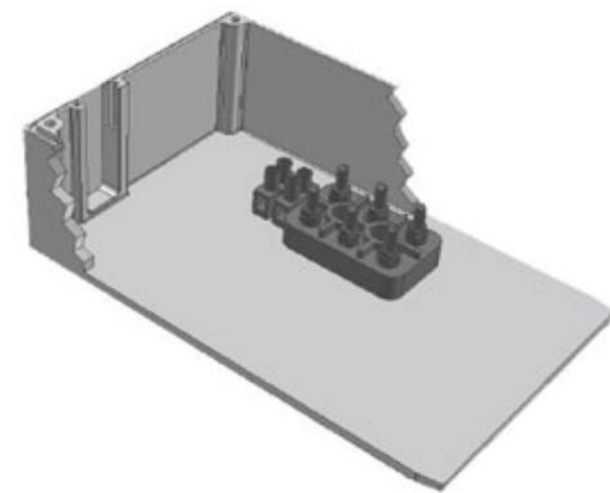


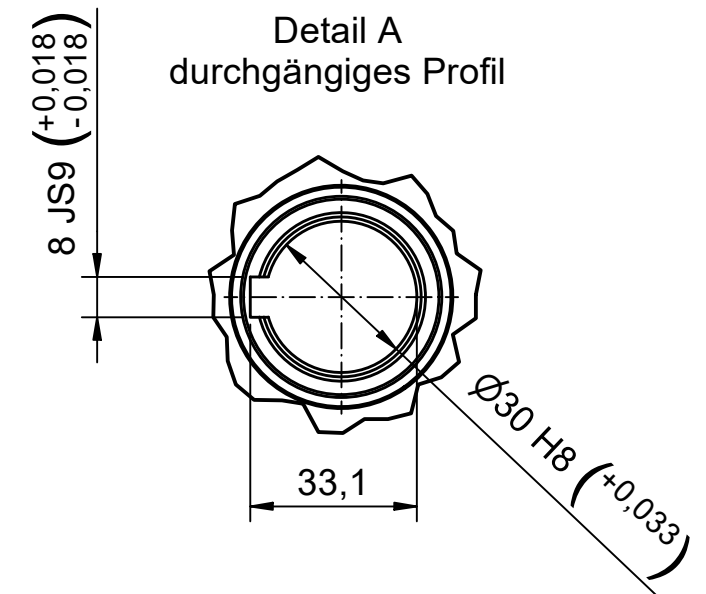
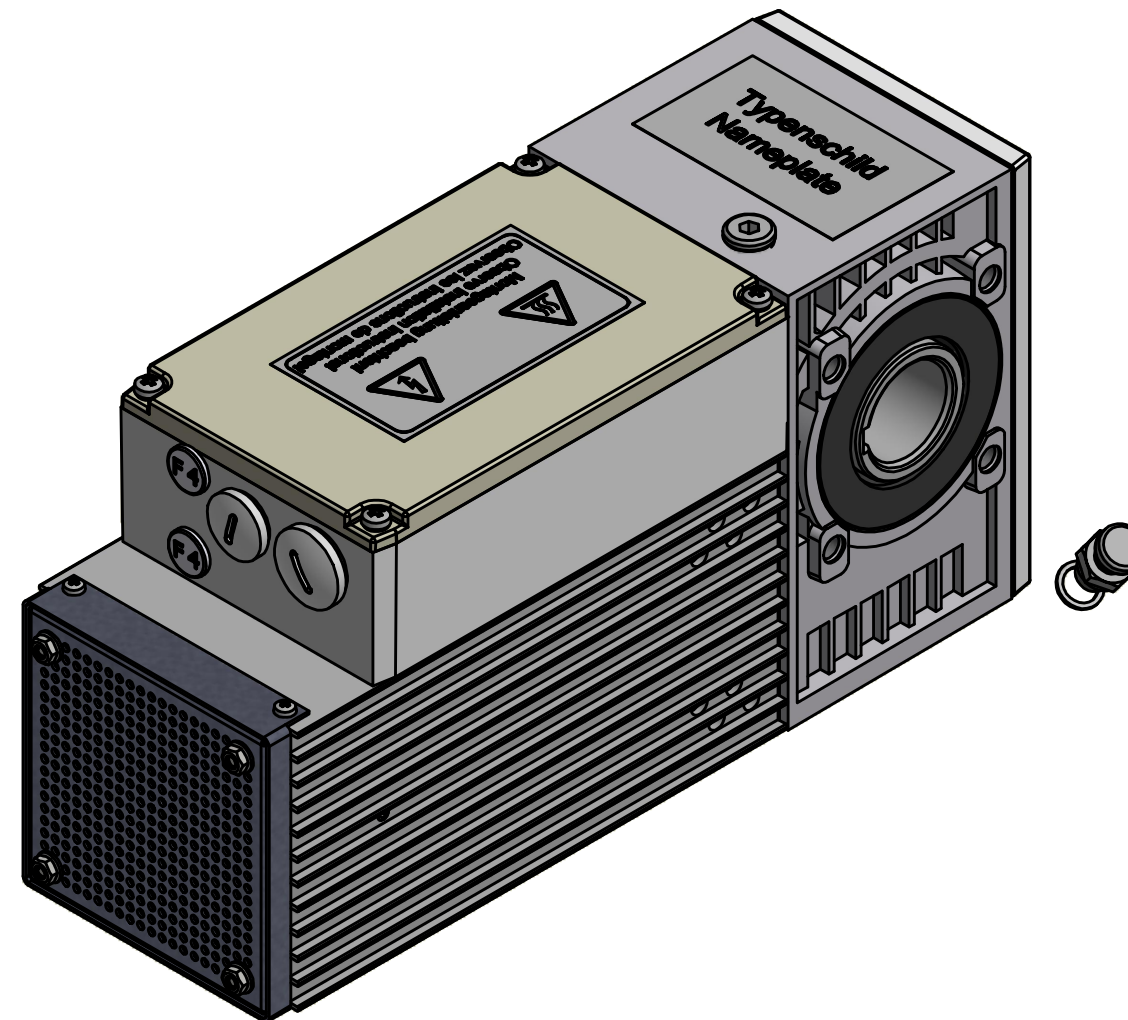
Anschluss  
M16x1,5 bzw. M20x1,5  
für Kabeldurchführung




Konfiguration	
Merkmalbezeichnung	Merkmalwert
Typbezeichnung	Compacta MS12
Netz	Drehstrom
Netzfrequenz	50 Hz
Sternschaltung	ja
Netzspannung	230 / 400V AC
Netzanschluss	3 x 400V AC
Abtriebsdrehzahl	68 min <sup>-1</sup>
Drehmoment in Nm / Einschaltdauer (ED) in %	39,5 Nm / 40% 29,5 Nm / 60% 29,5 Nm / 100%
Einschaltdauer laut Typenschild	100%
Selbsthemmung	nein
Übersetzung	40,5 : 1
Schmierstoffe	TRIBOL 800/680
Werkstoff für 1. Getriebestufe	Kunststoff
Schutzart	IP65
Motorleistung	0,3 kW
Stromwerte	1,3 A
Ausrüstung	
Eigenlüfter	
Entlüftungsventil mit Dichtring	



Klemmenkasten  
(Endschaltergehäuse ohne  
Schaltmechanik).



Bezeichnung / designation		Compacta MS12 Induction Motor	
Datenblatt / technical datasheet			
10000000000162323		 Franz Morat Group	
Artikel Nr. / article no. 6-12-MS-0017			
gezeichnet / drawn	Datum / date 04.10.2023	Name / name mwid	<b>Framo Morat GmbH &amp; Co. KG</b> Franz-Morat-Straße 6 D-79871 Eisenbach www.framo-morat.com