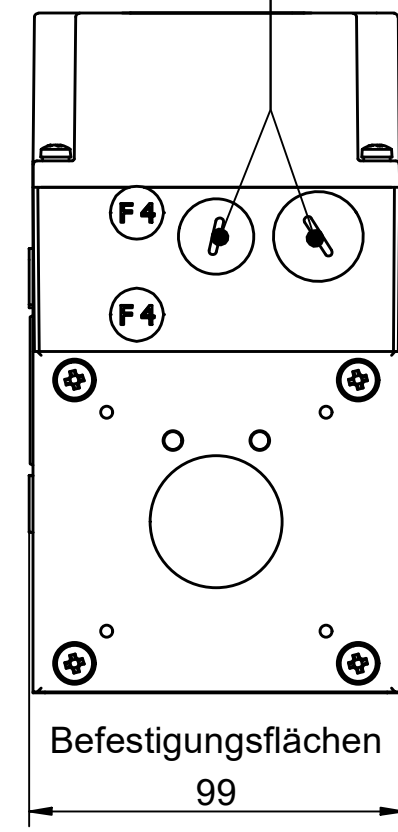
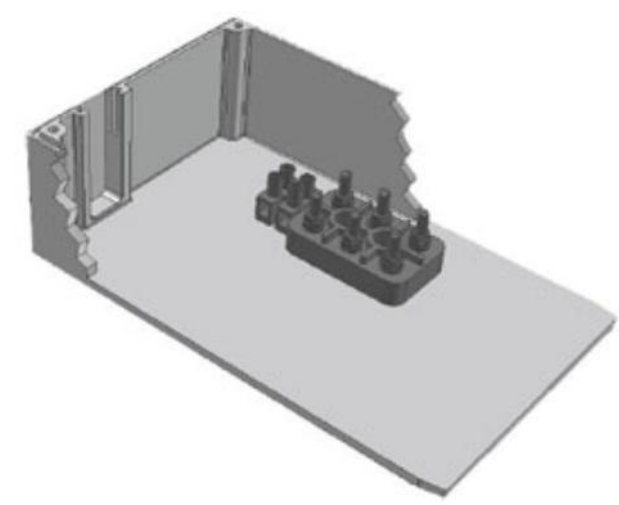


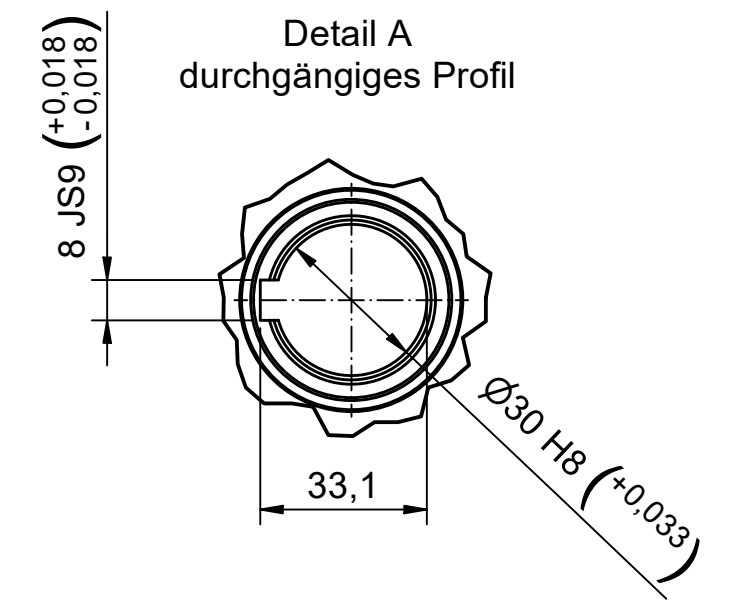
Anschluss  
M16x1,5 bzw. M20x1,5  
für Kabeldurchführung



Konfiguration	
Merkmalbezeichnung	Merkmalwert
Typbezeichnung	Compacta MS12
Netz	Drehstrom
Netzfrequenz	50 Hz
Sternschaltung	ja
Netzspannung	230 / 400V AC
Netzanschluss	3 x 400V AC
Abtriebsdrehzahl	137,5 min <sup>-1</sup>
Drehmoment in Nm / Einschaltdauer (ED) in %	21 Nm / 40% 15,7 Nm / 60%
Einschaltdauer laut Typenschild	40%
Selbsthemmung	nein
Übersetzung	20 : 1
Schmierstoffe	TRIBOL 800/680
Werkstoff für 1. Getriebestufe	Kunststoff
Schutzart	IP54
Motorleistung	0,4 kW
Stromwerte	1,25 A



Klemmenkasten  
(Endschaltergehäuse ohne  
Schaltmechanik).



Bezeichnung / designation <b>Compacta MS12 Induction Motor</b>		
Datenblatt / technical datasheet		
10000000000162252		 Franz Morat Group
Artikel Nr. / article no. 6-12-MS-0010		
gezeichnet / drawn	Datum / date 15.09.2023	Name / name mwid
<b>Framo Morat GmbH &amp; Co. KG</b> Franz-Morat-Straße 6 D-79871 Eisenbach www.framo-morat.com		