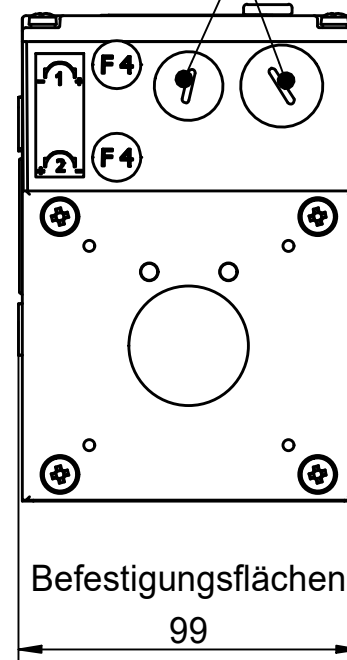
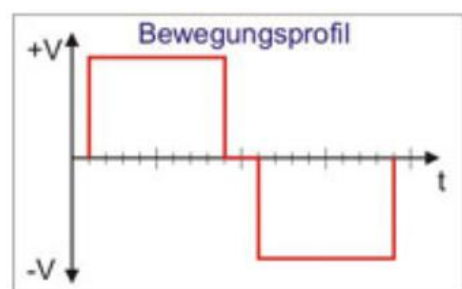
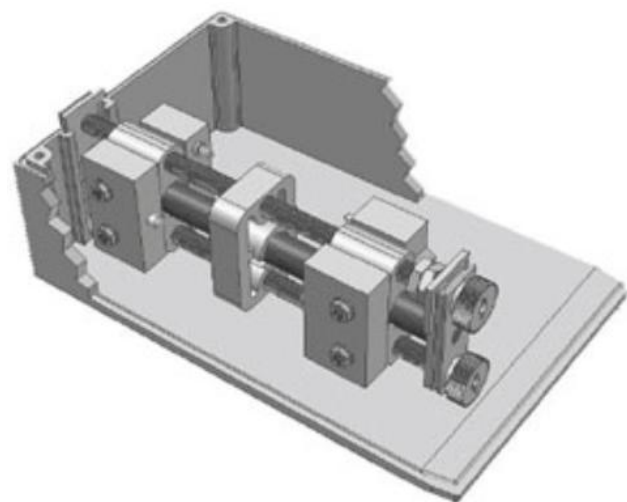


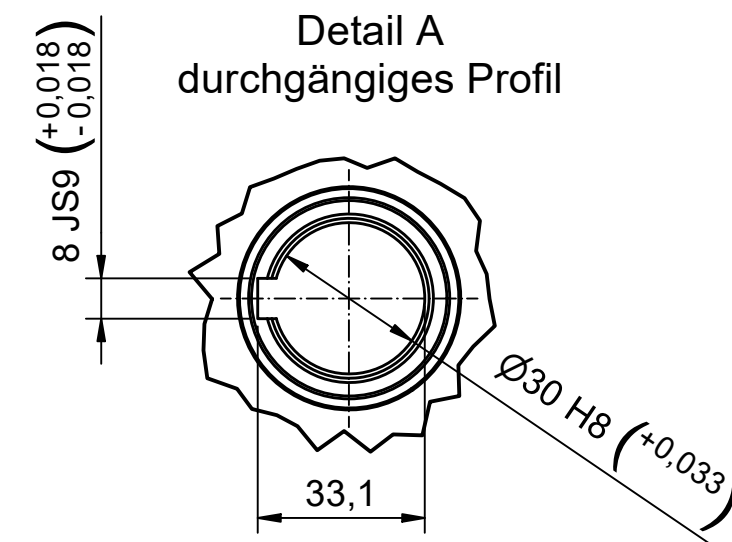
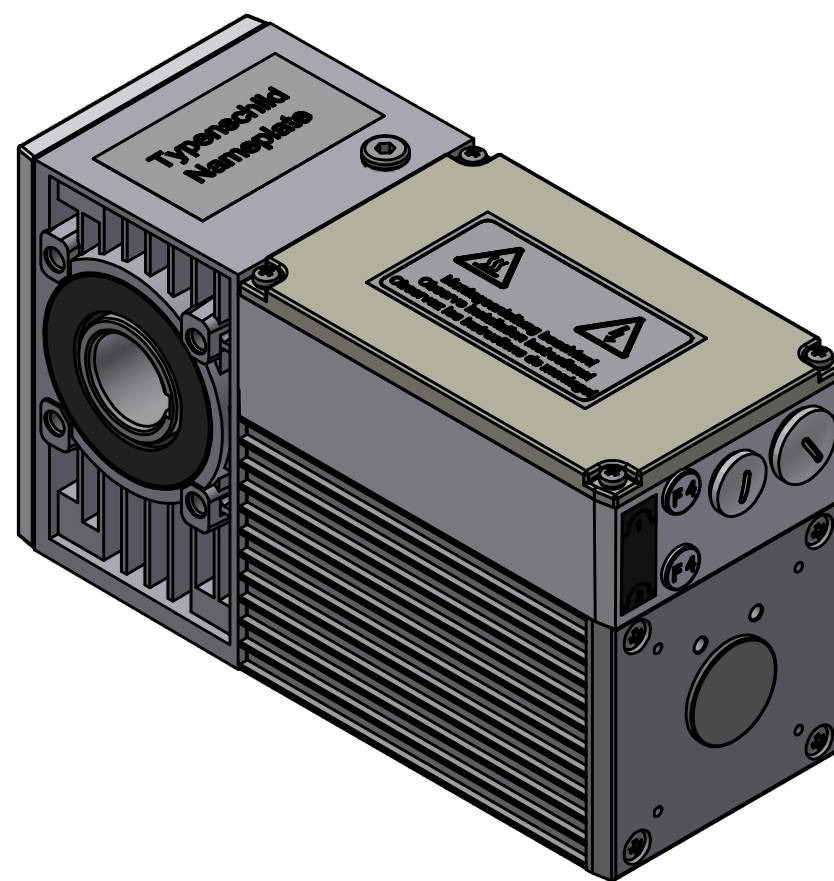
Anschluss  
M16x1,5 bzw. M20x1,5  
für Kabeldurchführung




Konfiguration	
Merkmalbezeichnung	Merkmalwert
Typbezeichnung	Compacta MS12
Netz	Drehstrom
Netzfrequenz	50 Hz
Sternschaltung	ja
Netzspannung	230 / 400V AC
Netzanschluss	3 x 400V AC
Abtriebsdrehzahl	94,8 min <sup>-1</sup>
Drehmoment in Nm / Einschaltdauer (ED) in %	30 Nm / 40% 22,5 Nm / 60%
Einschaltdauer laut Typenschild	40%
Selbsthemmung	nein
Übersetzung	29 : 1
Schmierstoffe	Klübersynth UH1
Werkstoff für 1. Getriebestufe	Kunststoff
Einschaltbereich am Abtrieb	40 Umdrehungen
Schutzart	IP54
Motorleistung	0,4 kW
Stromwerte	1,25 A



Für Anwendungen mit definierter Endposition in beiden Drehrichtungen, abgesichert durch 2 Sicherheits-Endschalter, ohne Wendeschutz.



Bezeichnung / designation		Compacta MS12 Induction Motor	
Datenblatt / technical datasheet			
10000000000162140		 Franz Morat Group	
Artikel Nr. / article no. 6-12-MS-0008			
gezeichnet / drawn	Datum / date 18.12.2023	Name / name mwid	<b>Framo Morat GmbH &amp; Co. KG</b> Franz-Morat-Straße 6 D-79871 Eisenbach www.framo-morat.com