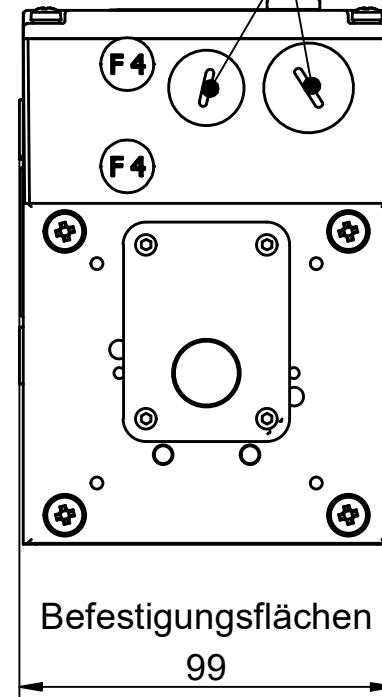
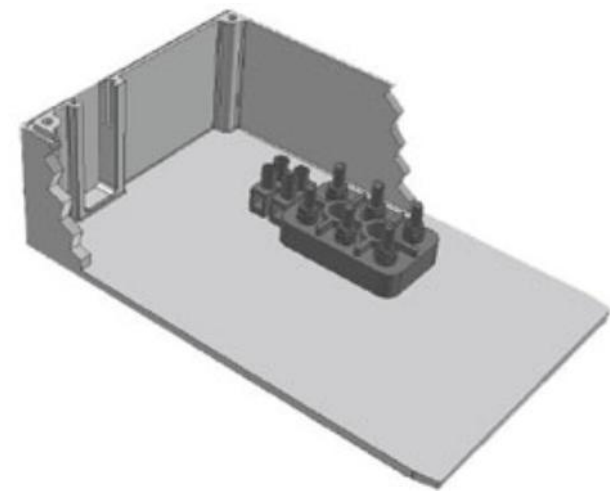


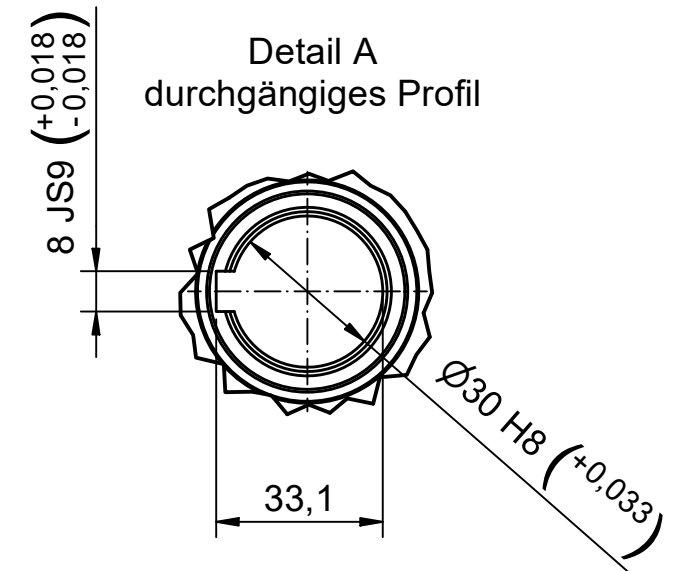
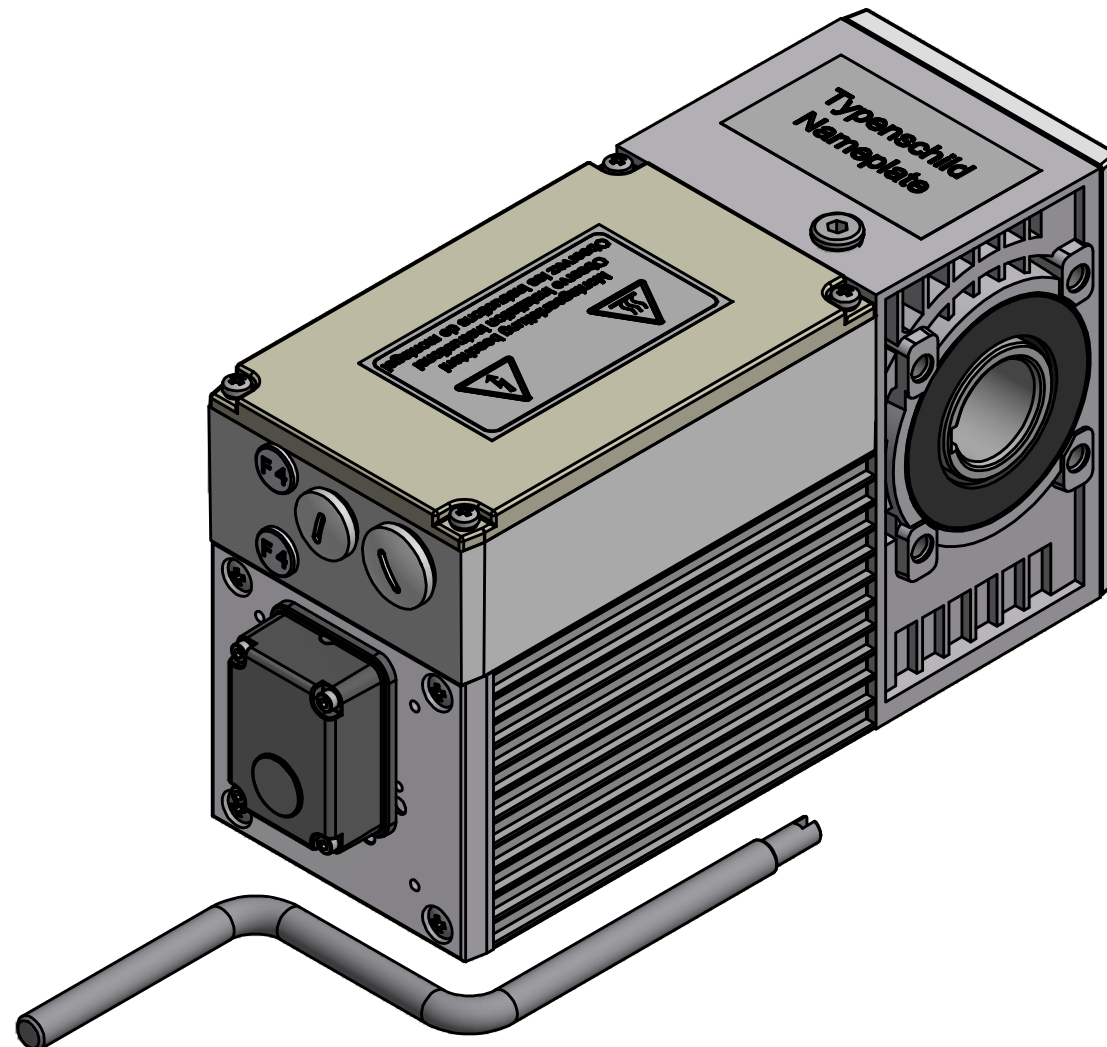
Anschluss  
M16x1,5 bzw. M20x1,5  
für Kabeldurchführung




Konfiguration	
Merkmalsbezeichnung	Merkmalswert
Typbezeichnung	Compacta MS12
Netz	Drehstrom
Netzfrequenz	50 Hz
Sternschaltung	ja
Netzspannung	230 / 400V AC
Netzanschluss	3 x 400V AC
Abtriebsdrehzahl	6,1 min <sup>-1</sup>
Drehmoment in Nm / Einschaltdauer (ED) in %	142 Nm / 40% 106,5 Nm / 60%
Einschaltdauer laut Typenschild	40%
Selbsthemmung	dynamisch
Übersetzung	225 : 1
Schmierstoffe	TRIBOL 800/680
Werkstoff für 1. Getriebestufe	Bronze
Schutzart	IP54
Motorleistung	0,3 kW
Stromwerte	1,3 A
Ausrüstung	
Handkurbel mit elektr. Abschaltung	



Klemmenkasten  
(Endschaltergehäuse ohne  
Schaltmechanik).



Bezeichnung / designation <b>Compacta MS12 Induction Motor</b>		
Datenblatt / technical datasheet		
10000000000162120		 Franz Morat Group
Artikel Nr. / article no. 6-12-MS-0002		
gezeichnet / drawn	Datum / date 13.09.2023	Name / name mwid
<b>Framo Morat GmbH &amp; Co. KG</b> Franz-Morat-Straße 6 D-79871 Eisenbach www.framo-morat.com		